

Označení standardních povrchových úprav:

SC	<i>Kartáčovaný chrom</i>	SSS	<i>Kartáčovaná nerez</i>
PC	<i>Lesklý chrom nebo hliník</i>	PSS	<i>Leštěná nerez</i>
AX	<i>Imitace kartáčované nerezi - alinox</i>		
NAS	<i>Kartáčovaný elox</i>		
NA	<i>Stříbrný elox</i>		
AL	<i>Surový hliník</i>		

Označení speciálních povrchových úprav:

BL	<i>Černá RAL9005 - matná jemná struktura</i>	WOOD	<i>Imitace dřeva</i>
BLG	<i>Černá galvanizovaná/RAL9005 - hladká matná</i>	LM	<i>Imitace zlatého povrchu</i>
NABL	<i>Černý elox</i>	24K	<i>Galvanizovaný s příměsí 24k zlata</i>
RAL	<i>Barevný odstín RAL</i>	TIN	<i>Zlatý titan</i>
STI	<i>Nerezová ocel s titanovým povlakem</i>		

Označení barevných provedení pro těsnění:

BL	<i>Černá</i>
GR	<i>Šedá</i>
WH	<i>Transparentní</i>

Název katalogu

Kód produktu

B
BARTOSINI

Posuvný systém **TERNO MICRO 80**

TS-COV-2470
Kryt

Výkres produktu

POVRCHOVÁ ÚPRAVA:

- NA
- NAS
- BL
- RAL

DELKY (mm):

- 2000
- 3000
- 4000

materiál: hliník

TS-FIXCOV-2470
Zaslepující kryt pro kolejniční TS-TRFIX-2460

Obrázek produktu

POVRCHOVÁ ÚPRAVA:

- NA
- NAS
- BL
- RAL

DELKY (mm):

- 1000
- 2000
- 3000

materiál: hliník

www.bartosini.cz

7

Označení povrchových úprav a délek produktů

Popis produktu, tloušťky skla, materiál apod.

OBSAH

BALUSTRADO

Profily pro skleněné zábradlí 3

FINESTRA

Předokenní zábradlí 19

CORLEONE BALUSTRADO

Profily pro zábradlí 23

SIENA

Kování pro zábradlí 49

BALUSTRADO

Profily pro skleněné zábradlí



BAL-D

Profil pro zábradlí, kotvení shora

POVRCHOVÁ
ÚPRAVA:

NA

AX

BL

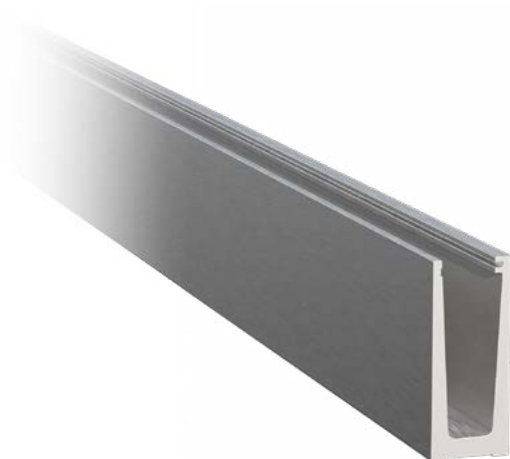
RAL

DĚLKY (mm):

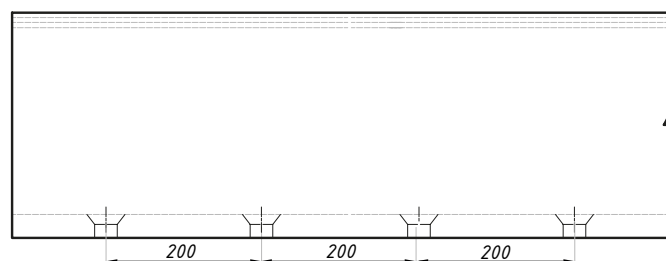
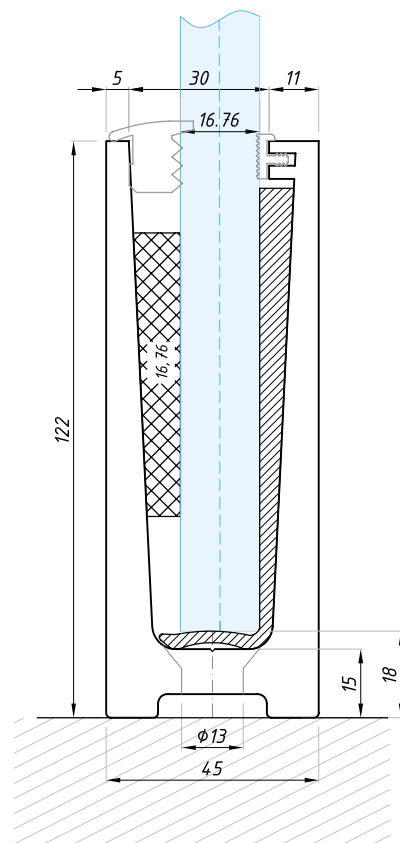
1495

3000

6010



Vzorový řez - sklo 16,76 mm



Prosíme specifikujte tloušťku skla a typ univerzálního těsnění při objednávce
Při použití v exteriéru nutno provést odvodnění profilu

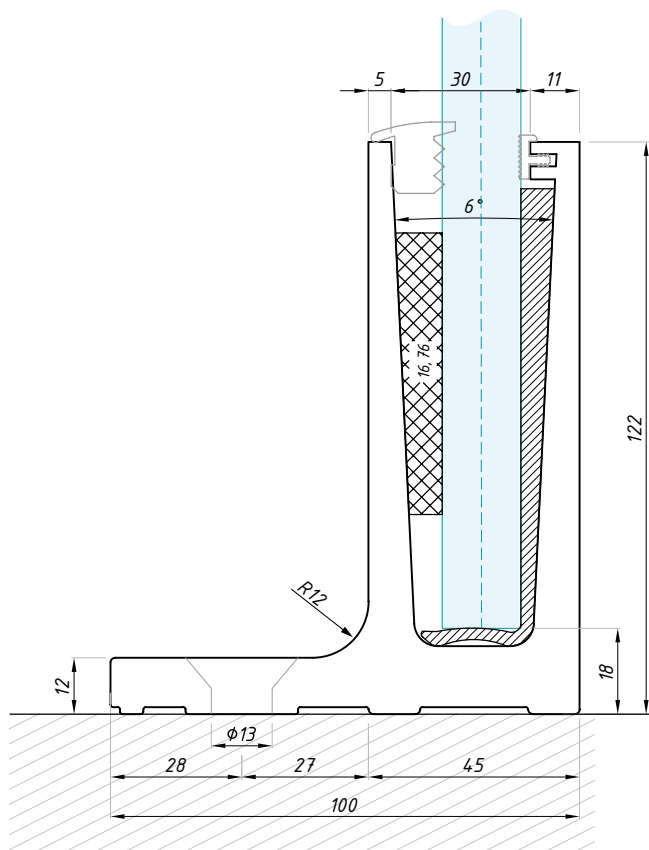
tloušťka skla (mm): 12,76 - 21,52
materiál: hliník

neobsahuje kotvení do podlahy

BAL-F

Zábradlí - profil s wyoseným horním kotvením

Vzorový řez - sklo 16,76 mm



POVRCHOVÁ ÚPRAVA:

NA

AX

BL

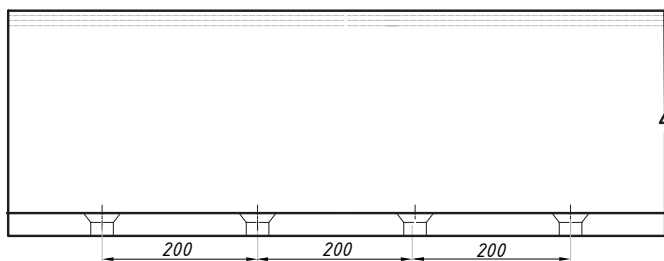
RAL

DĚLKY (mm):

1495

3000

6010



Prosíme specifikujte tloušťku skla a typ univerzálního těsnění při objednávce
Při použití v exteriéru nutno provést odvodnění profilu

neobsahuje kotvení do podlahy

tloušťka skla (mm): 12,76 - 21,52
materiál: hliník

BAL2-S

Profil pro zábradlí, boční kotvení

POVRCHOVÁ
ÚPRAVA:

NA

AX

BL

RAL

DĚLKY (mm):

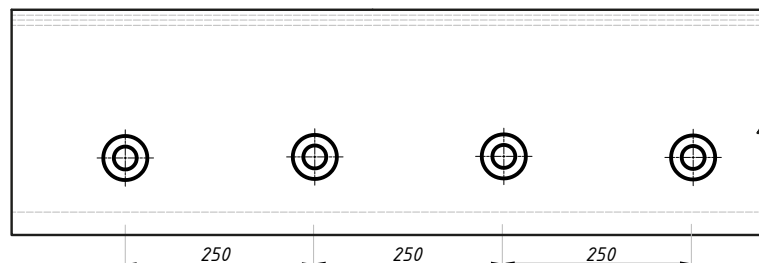
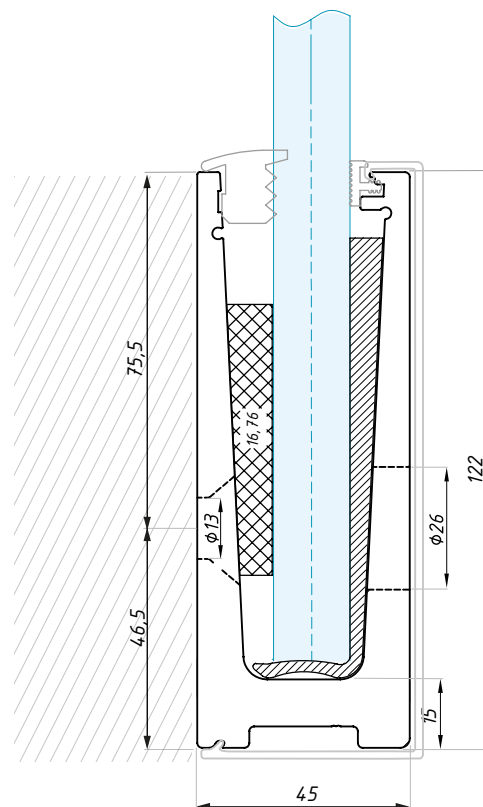
1495

3000

6010



Vzorový řez - sklo 16,76 mm



Prosíme specifikujte tloušťku skla a typ univerzálního těsnění při objednávce
Při použití v exteriéru nutno provést odvodnění profilu
Doporučujeme použít kryt BAL2-COV-S

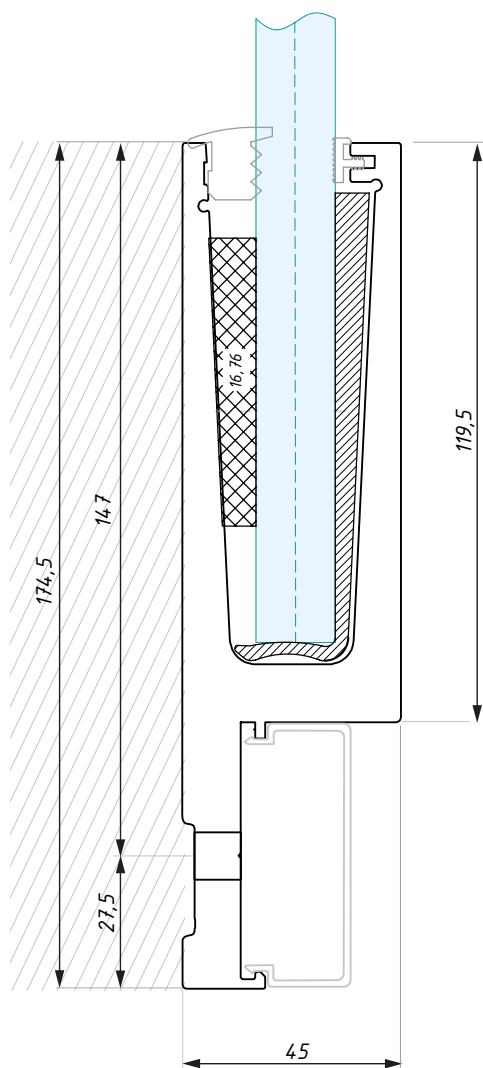
tloušťka skla (mm): 12,76 - 21,52
materiál: hliník

neobsahuje kotvení do podlahy
neobsahuje záslepky montážních otvorů

BAL2-Y

Profil pro zábradlí, vyosené kotvení boční kotvení

Vzorový řez - sklo 16,76 mm



POVRCHOVÁ
ÚPRAVA:

NA

AX

BL

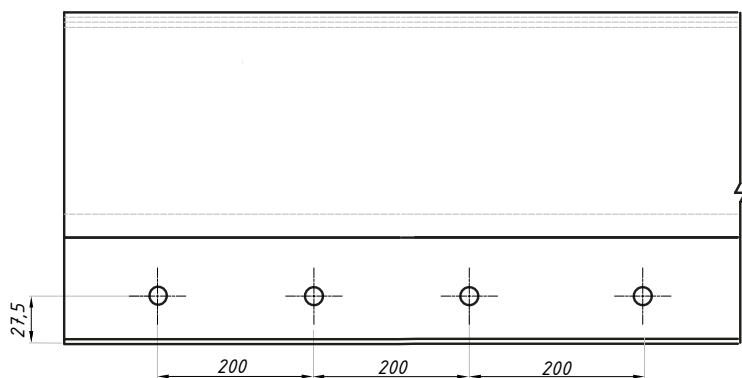
RAL

DÉLKY (mm):

1495

3000

6010



Prosíme specifikujte tloušťku skla a typ univerzálního těsnění při objednávce
Při použití v exteriéru nutno provést odvodnění profilu

neobsahuje kotvení do podlahy

tloušťka skla (mm): 12,76 - 21,52
materiál: hliník

BAL2-COV-FY

Kryt pro profil BAL2-Y

POVRCHOVÁ
ÚPRAVA:

NA

AX

BL

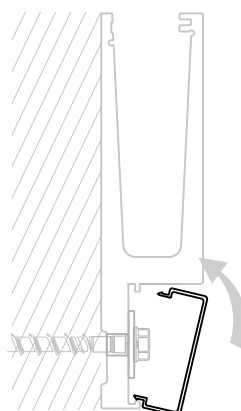
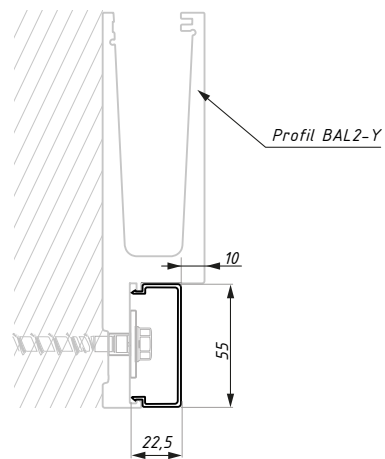
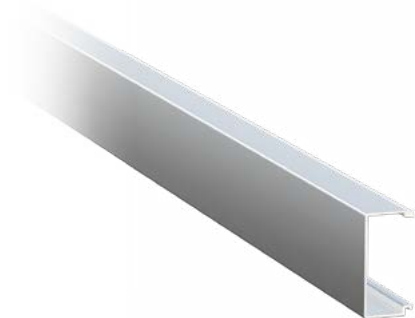
RAL

DĚLKY (mm):

1495

3000

6010



materiál: hliník

BAL2-COV-S

Kryt pro profil BAL2-S

POVRCHOVÁ
ÚPRAVA:

NA

AX

BL

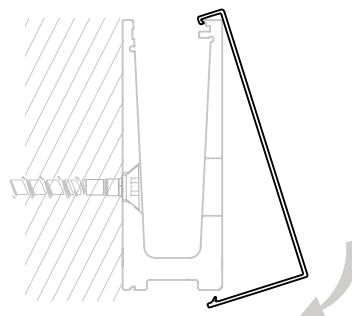
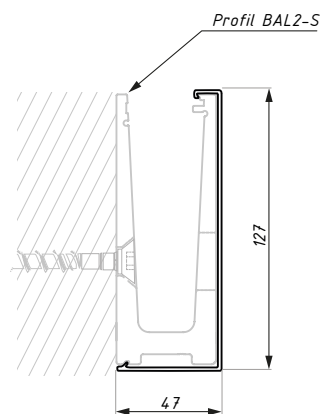
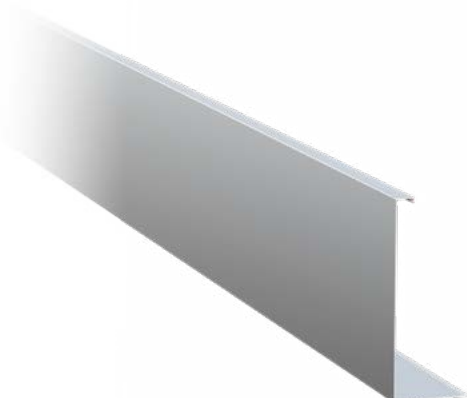
RAL

DĚLKY (mm):

1495

3000

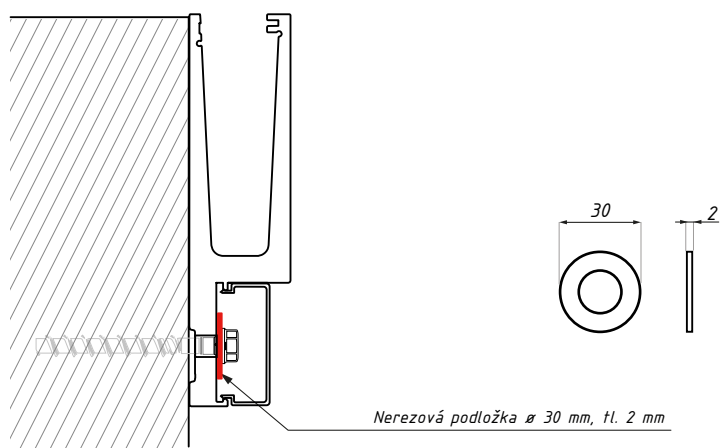
6010



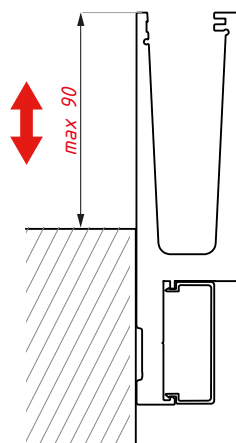
materiál: hliník

KOTVENÍ BAL2-Y

Kotvení profilu BAL2-Y



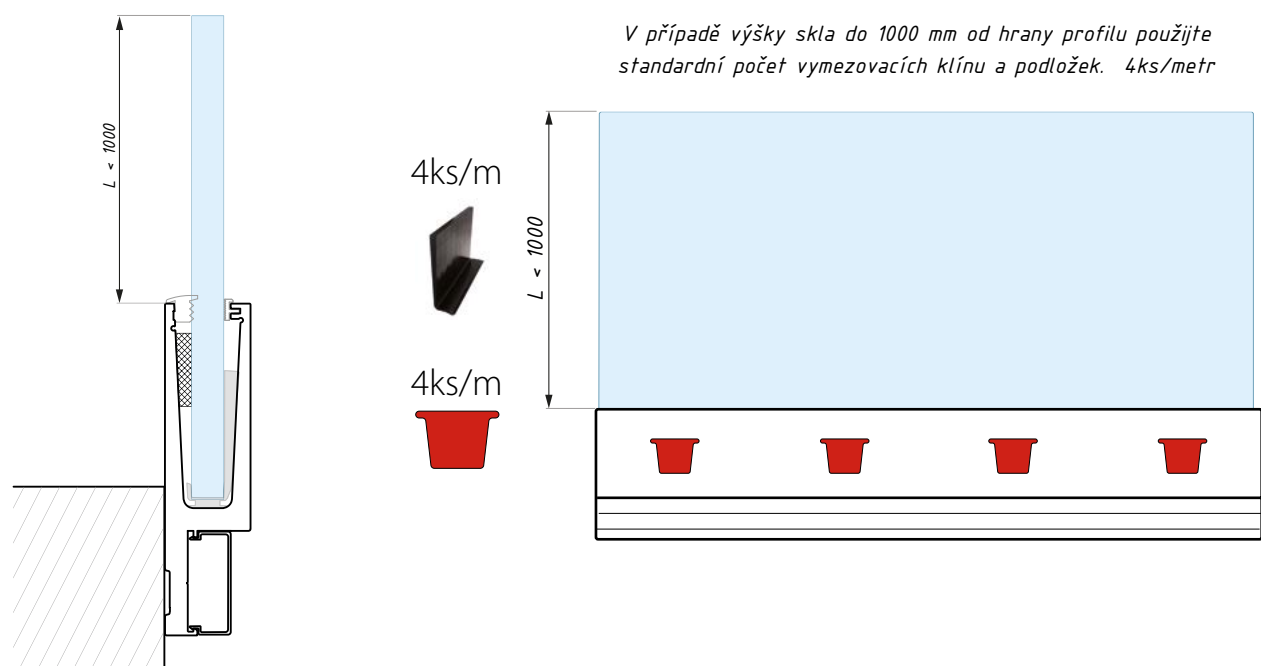
Při kotvení profilu BAL2-Y je NUTNO použít pod šroub nerezovou podložku \varnothing 30 mm, tl. 2 mm.



Maximální přesah profilu BAL2-Y nad nosnou konstrukcí je 90 mm.

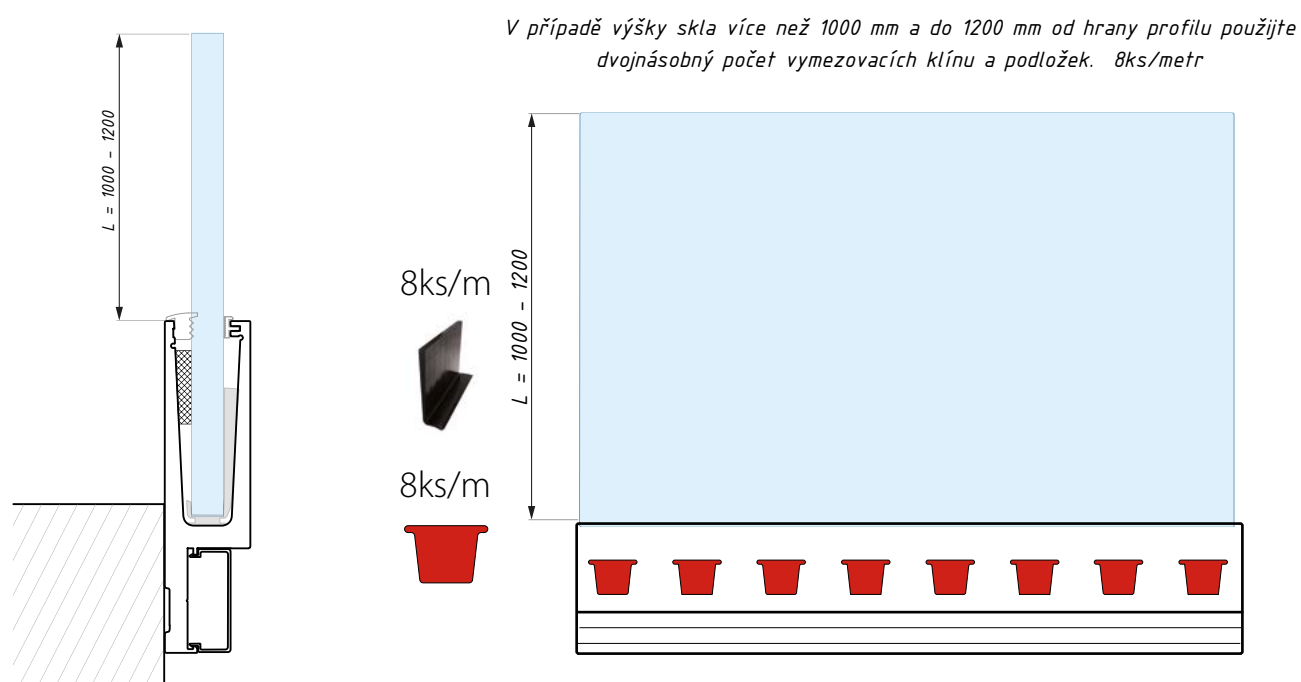
KOTVENÍ BAL2-Y

Kotvení profilu BAL2-Y při výšce skla $L < 1000$ mm



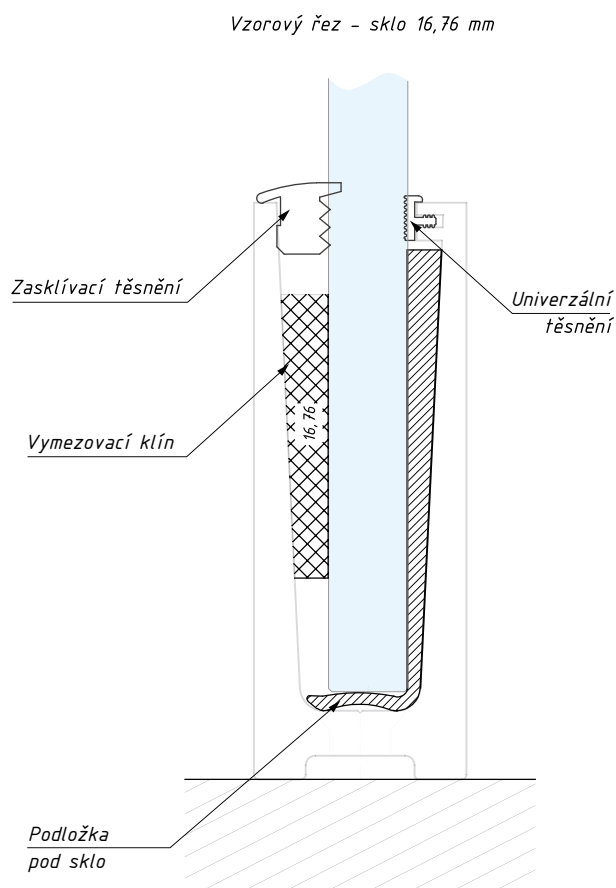
KOTVENÍ BAL2-Y

Kotvení profilu BAL2-Y při výšce skla $L = 1000 - 1200$



STANDARDNÍ PŘÍSLUŠENSTVÍ

Sety příslušenství bez možnosti regulace úhlu



Set pro délku 3000 mm obsahuje:	množství
Podložka pod sklo	12 ks
Vymezovací klín	12 ks
Univerzální těsnění	3000 mm
Zasklívací těsnění	3000 mm

Set pro délku 1495 mm obsahuje:	množství
Podložka pod sklo	6 ks
Vymezovací klín	6 ks
Univerzální těsnění	1500 mm
Zasklívací těsnění	1500 mm

Set pro délku 6010 mm obsahuje:	množství
Podložka pod sklo	24 ks
Vymezovací klín	24 ks
Univerzální těsnění	6000 mm
Zasklívací těsnění	6000 mm

POLOŽKA SETU

Podložka pod sklo - BAL-PAD L



materiál: plast

POLOŽKA SETU

Vymezovací montážní klíny - podle tloušťky skla



pro sklo 12,76 mm



pro sklo 16,76 mm



pro sklo 17,52 mm



pro sklo 20,76 mm

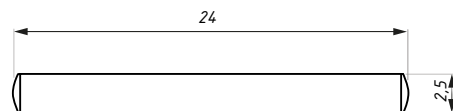
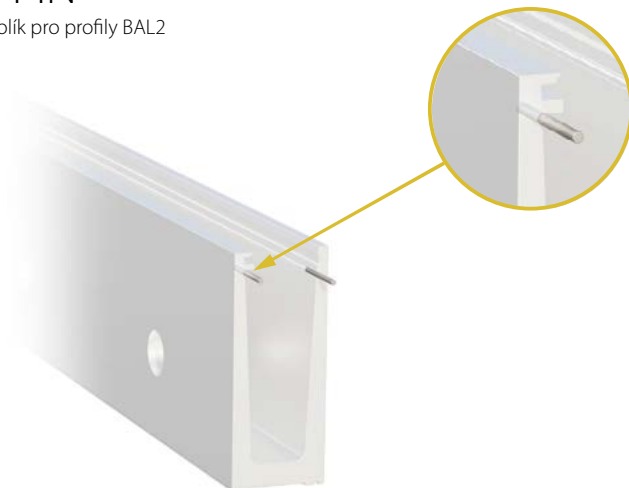


pro sklo 21,52 mm

materiál: plast

BAL2-PIN

Spojovací kolík pro profily BAL2



materiál: nerezová ocel

POLOŽKA SETU

Univerzální těsnění



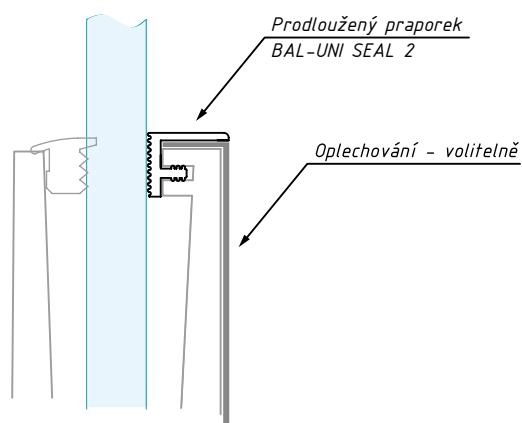
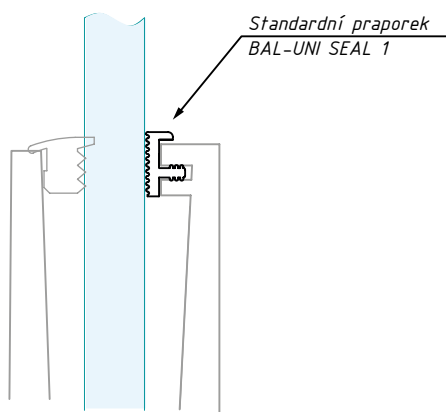
BAL-UNI SEAL 1

(nevhodné pro regulovatelný set ADJ)



BAL-UNI SEAL 2

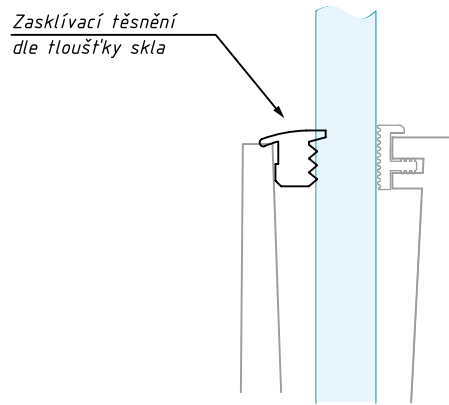
(nevhodné pro regulovatelný set ADJ)



materiál: černá pryž

POLOŽKA SETU

Zasklívací těsnění



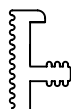
materiál: černá pryž

REGULOVATELNÉ PŘÍSLUŠENSTVÍ

Set příslušenství - regulovatelný (sklo 16,76 mm)

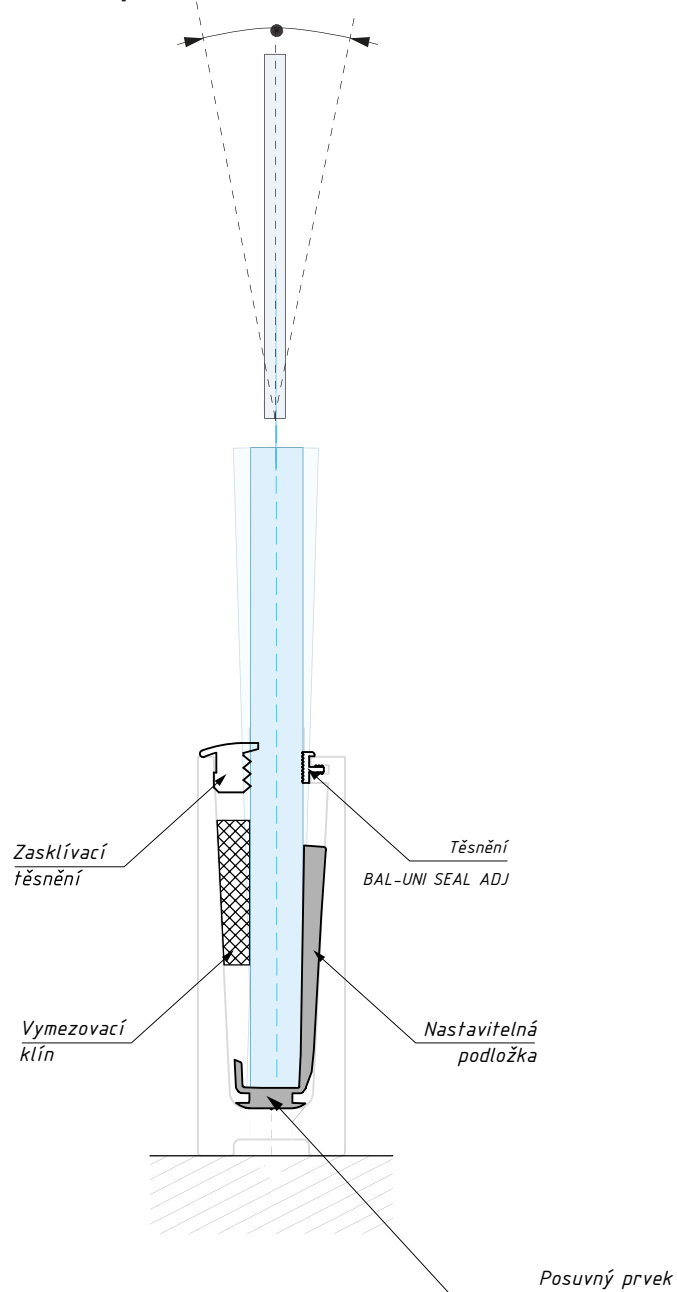


Těsnění BAL-UNI SEAL ADJ



Zasklívací těsnění

Výška skla 1000 mm max. ±6 mm

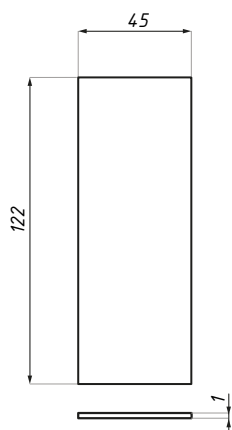


Set pro délku 3000 mm obsahuje:	množství
Nastavitelná podložka	12 ks
Posuvný prvek	12 ks
Vymezovací klín	12 ks
Univerzální těsnění BAL-UNI SEAL-ADJ	3000 mm
Zasklívací těsnění	3000 mm

Set pro délku 1500 mm obsahuje:	množství
Nastavitelná podložka	6 ks
Posuvný prvek	6 ks
Vymezovací klín	6 ks
Univerzální těsnění BAL-UNI SEAL-ADJ	1500 mm
Zasklívací těsnění	1500 mm

BAL-D-EC

Čelní záslepka pro profil BAL-D



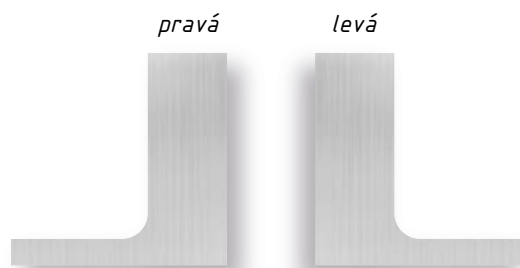
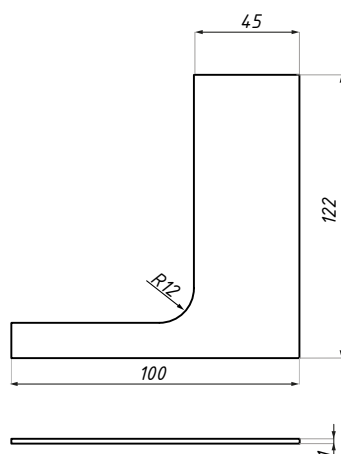
POVRCHOVÁ
ÚPRAVA:

- NA
- SSS
- BL
- RAL

materiál: nerezová ocel

BAL-F-EC L (R)

Čelní záslepka pro profil BAL-F, levá a pravá



POVRCHOVÁ
ÚPRAVA:

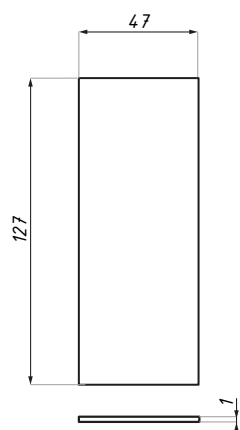
- NA
- SSS
- BL
- RAL

Orientaci záslepky určujeme při pohledu z kotevní strany

materiál: nerezová ocel

BAL2-S-EC

Čelní záslepka pro profil BAL2-S



POVRCHOVÁ
ÚPRAVA:

- NA
- SSS
- BL
- RAL

materiál: nerezová ocel

BAL2-Y-EC L (R)

Čelní záslepka pro profil BAL2-Y

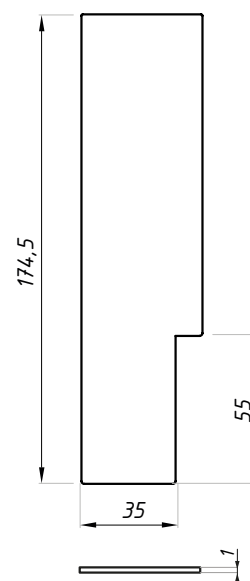
POVRCHOVÁ
ÚPRAVA:

NA

SSS

BL

RAL



Orientaci záslepky určujeme při pohledu z kotevní strany

materiál: nerezová ocel

BAL-TOOL

Multifunkční zasklívací nářadí pro profil Balustrado

POVRCHOVÁ
ÚPRAVA:

BL



materiál: nerezová ocel

BAL-TOOL-ADJ

Nářadí pro nastavení sklonu skla

POVRCHOVÁ
ÚPRAVA:

BL



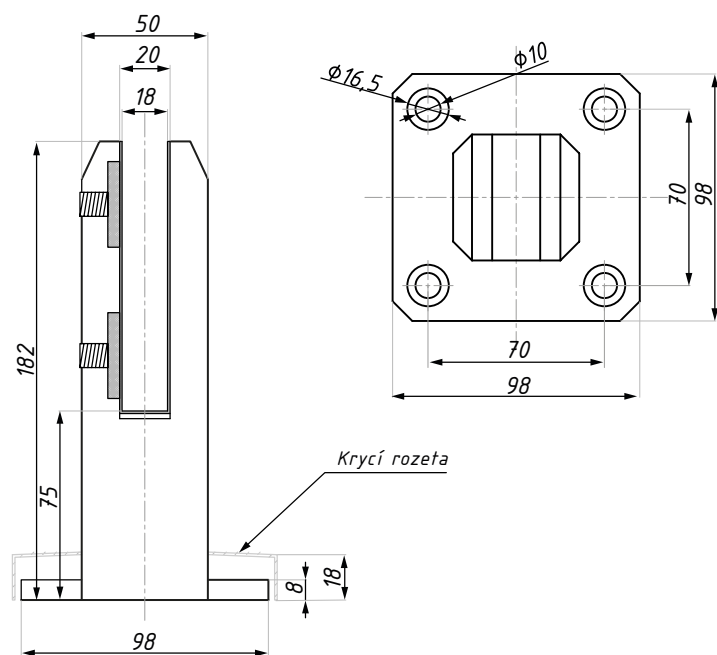
materiál: nerezová ocel

SUPFG-NH

Kotvící sloupek pro skleněné zábradlí

POVRCHOVÁ
ÚPRAVA:

SSS



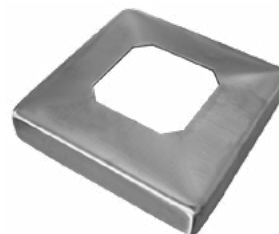
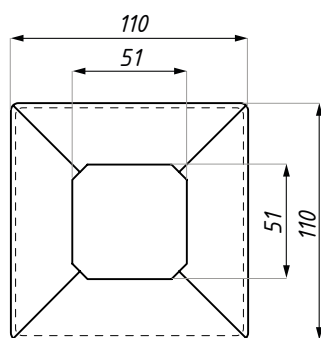
pro sklo (mm): 12 - 17,52
materiál: nerezová ocel

SUPFG-COV

Krycí rozeta pro kotvící sloupek

POVRCHOVÁ
ÚPRAVA:

SSS



materiál: nerezová ocel



FINESTRA

Předokenní zábradlí

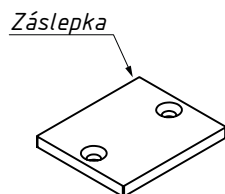
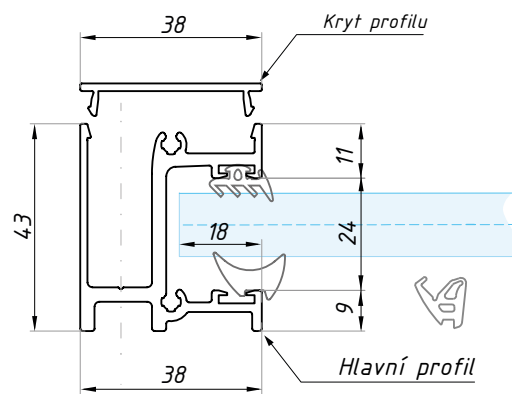


FINESTRA

Předokenní zábradlí

POVRCHOVÁ
ÚPRAVA:

- NA
- AX
- RAL



max. šířka skla (mm): 1800
max výška skla (mm): 1200

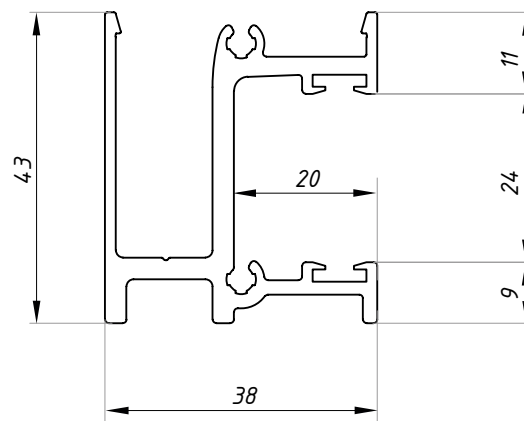
pro sklo (mm): 8,76 až 16,76

FIN-TR

Profil předokenního zábradlí

POVRCHOVÁ
ÚPRAVA:

- NA
- AX
- RAL



materiál: hliník

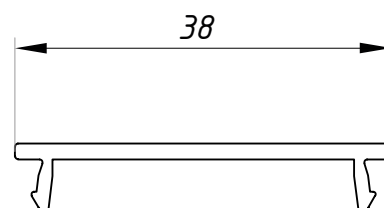
délka (mm): 2100; 6010

FIN-COV

Kryt předokenního zábradlí

POVRCHOVÁ
ÚPRAVA:

- NA
- AX
- RAL

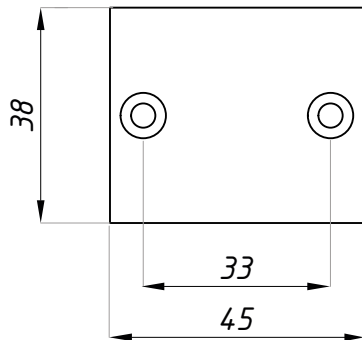


materiál: hliník

délka (mm): 2100; 6010

FIN-EC

Záslepka tl. 3 mm, včetně montážních šroubů



POVRCHOVÁ
ÚPRAVA:

NA

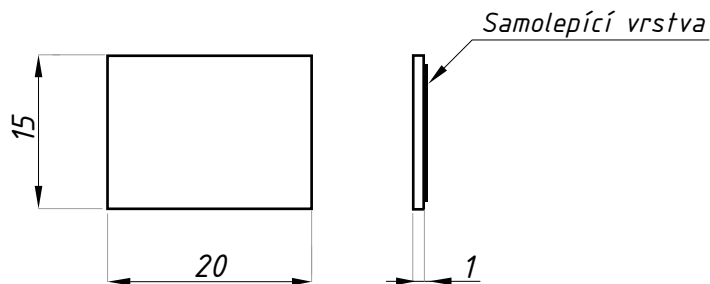
SSS

RAL

materiál: nerezová ocel

FIN-EC-PAD

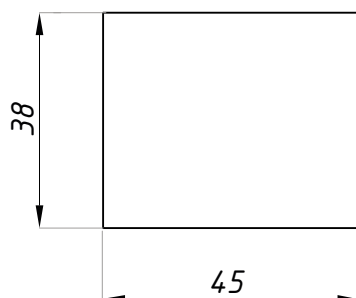
Přyzová samolepící podložka pod sklo, pro záslepku FIN-EC



materiál: černá pryž

FIN-EC-2

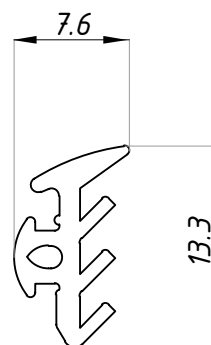
Horní čelní záslepka, montáž lepením



materiál: nerezová ocel

FIN-SEAL-UNI

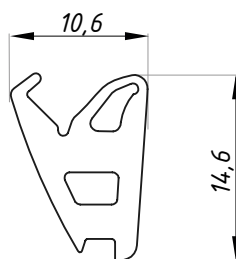
Vnější univerzální těsnění



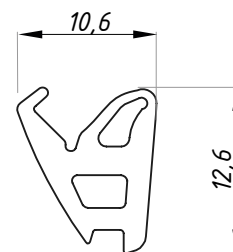
materiál: černá pryž

FIN-SEAL

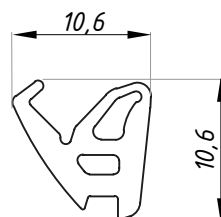
Zasklívací těsnění



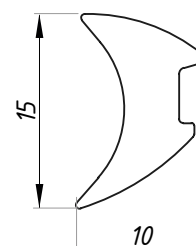
Těsnění pro sklo 8,76



Těsnění pro sklo 10,76



Těsnění pro sklo 12,76



Těsnění pro sklo 16,76

materiál: černá pryž

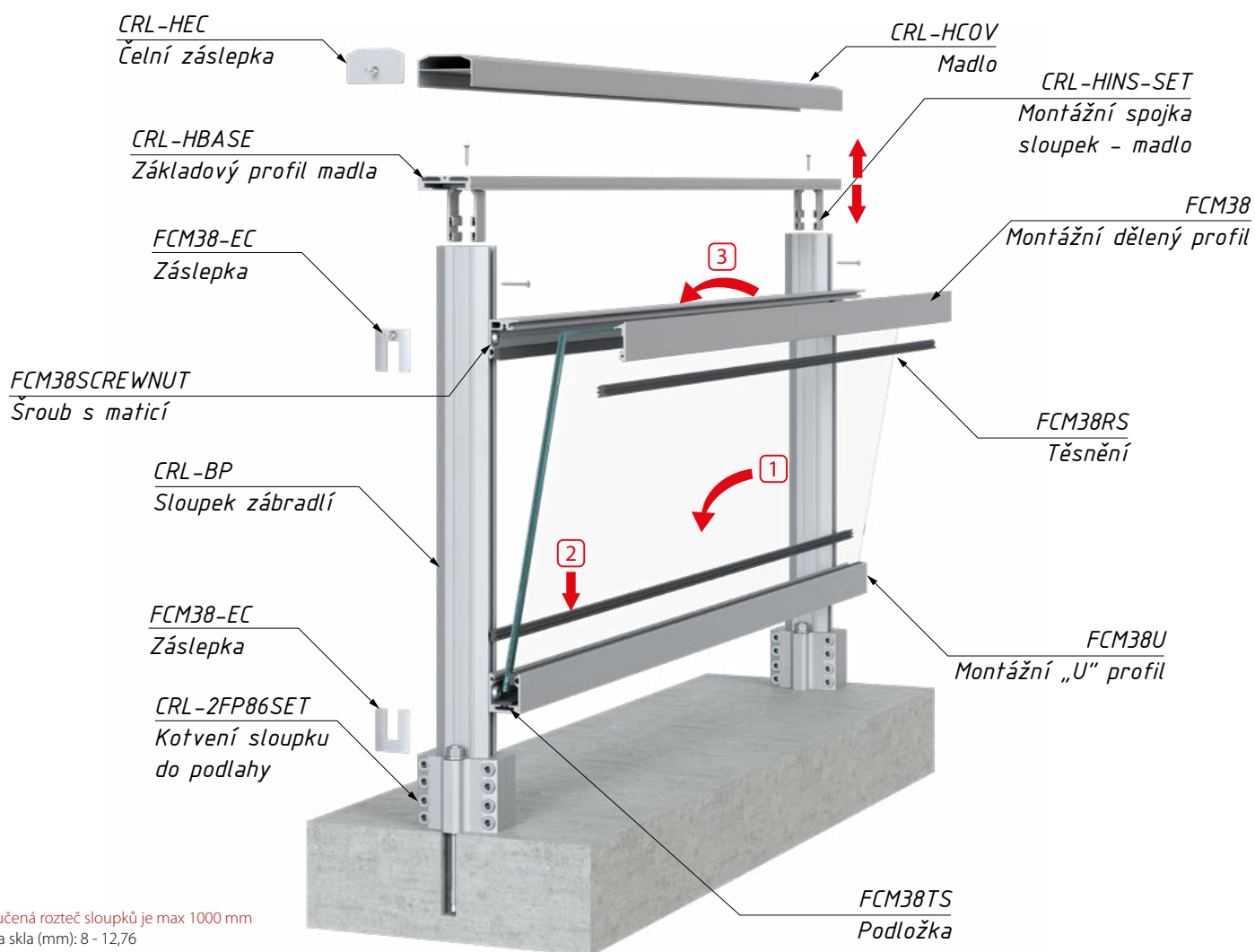
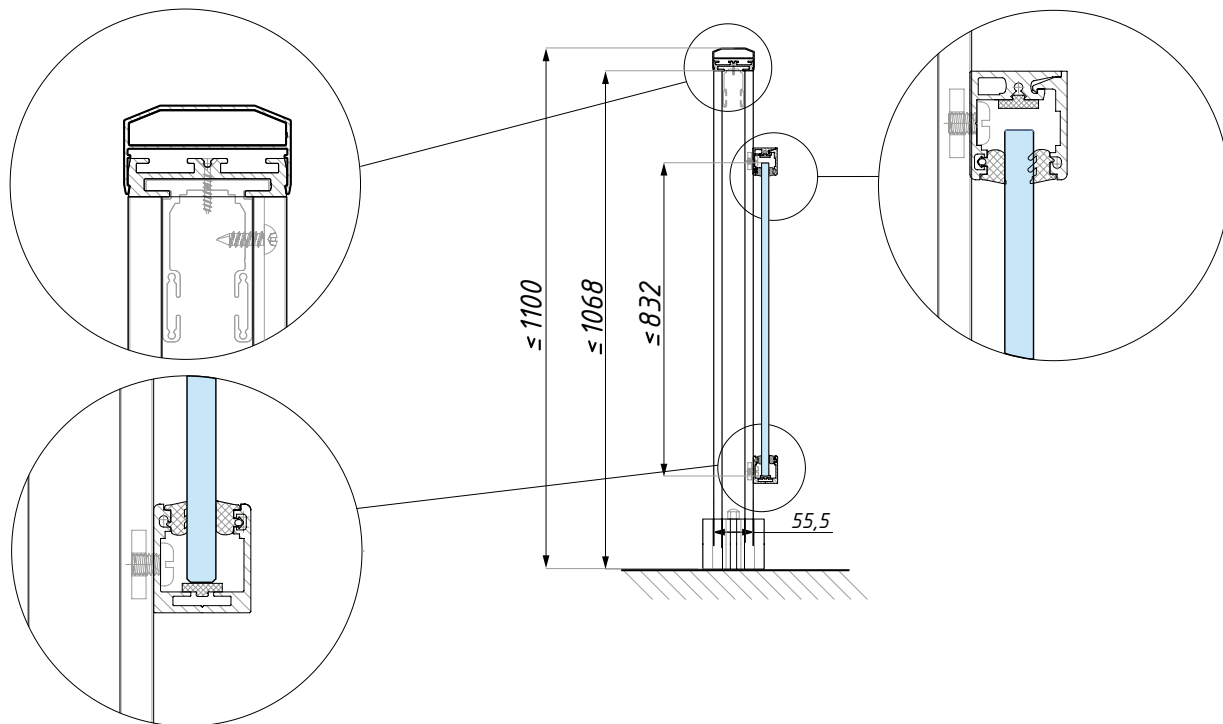
CORLEONE

Profily pro zábradlí



CORLEONE

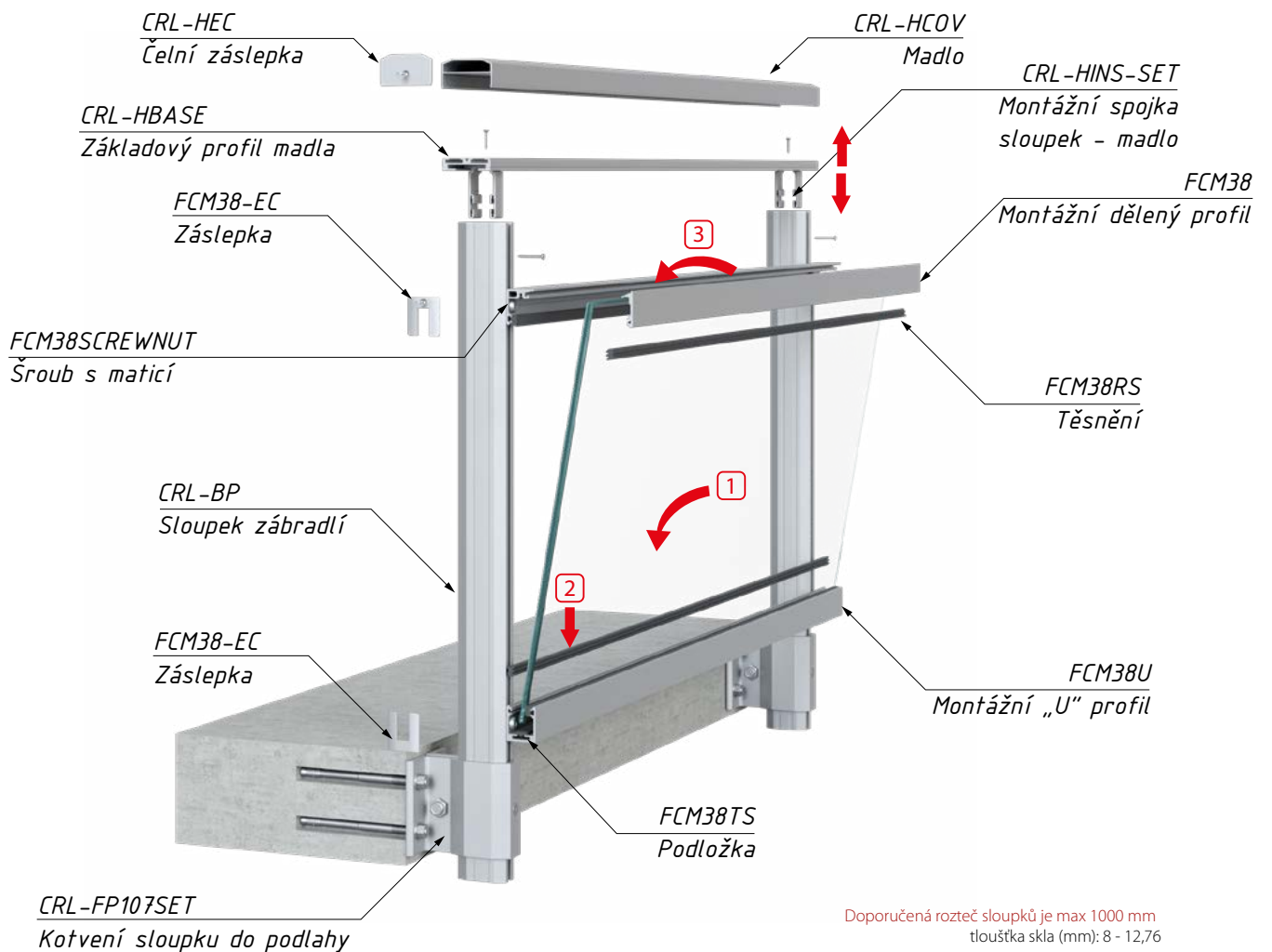
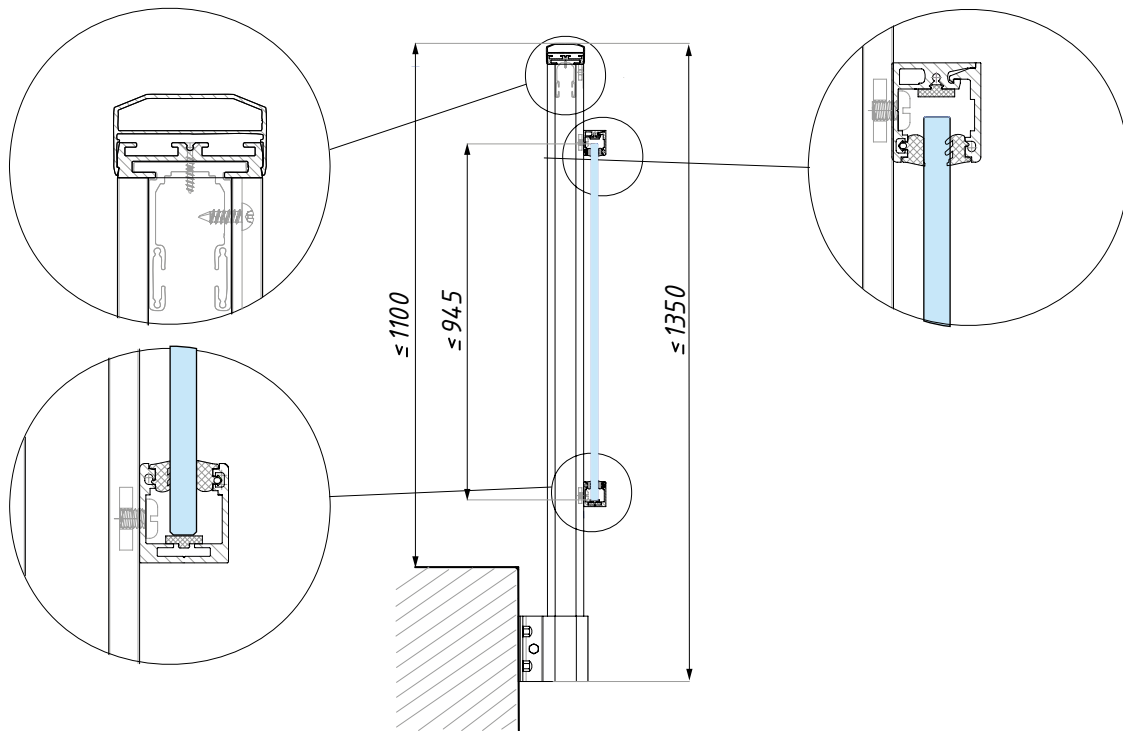
Schéma montáže do podlahy s profilem FCM38



Doporučená rozteč sloupků je max 1000 mm
tloušťka skla (mm): 8 - 12,76

CORLEONE

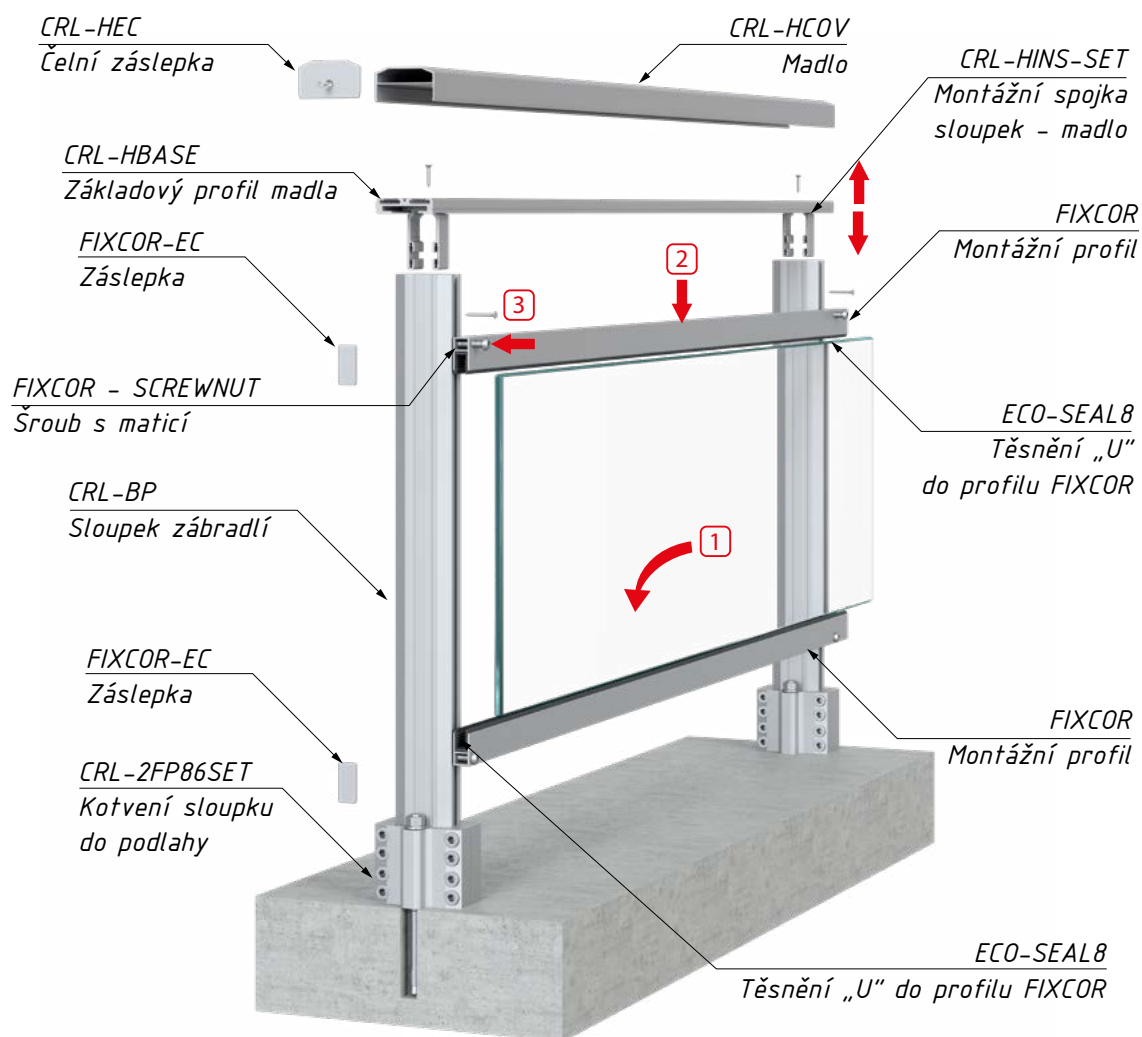
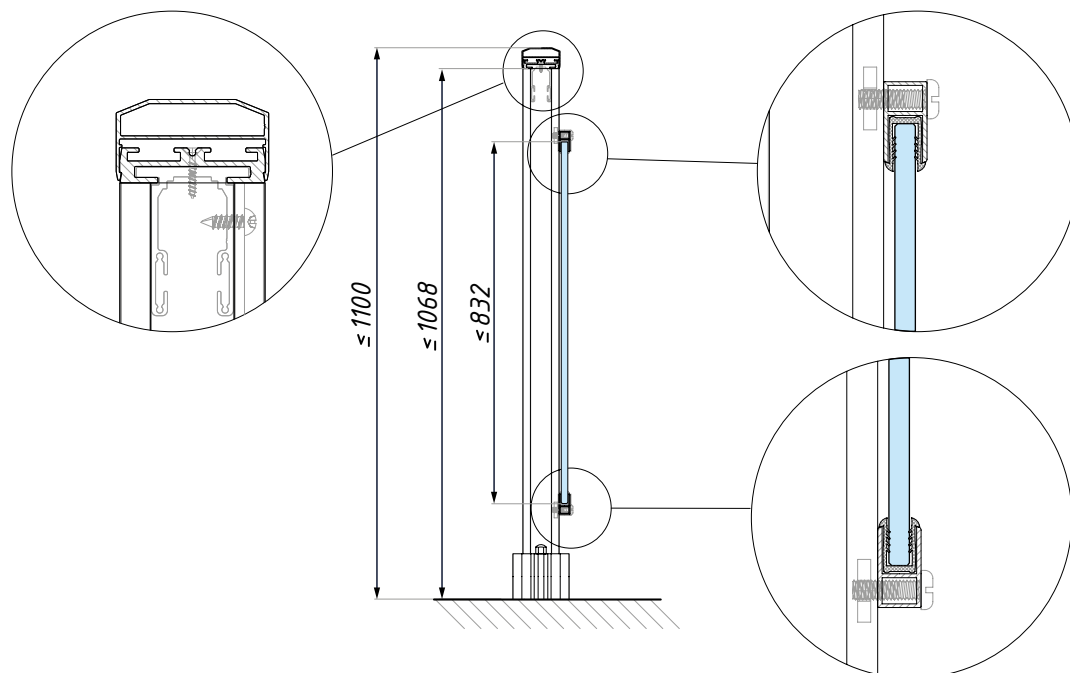
Schéma montáže z boku s profilem FCM38



Doporučená rozteč sloupků je max 1000 mm
tloušťka skla (mm): 8 - 12,76

CORLEONE

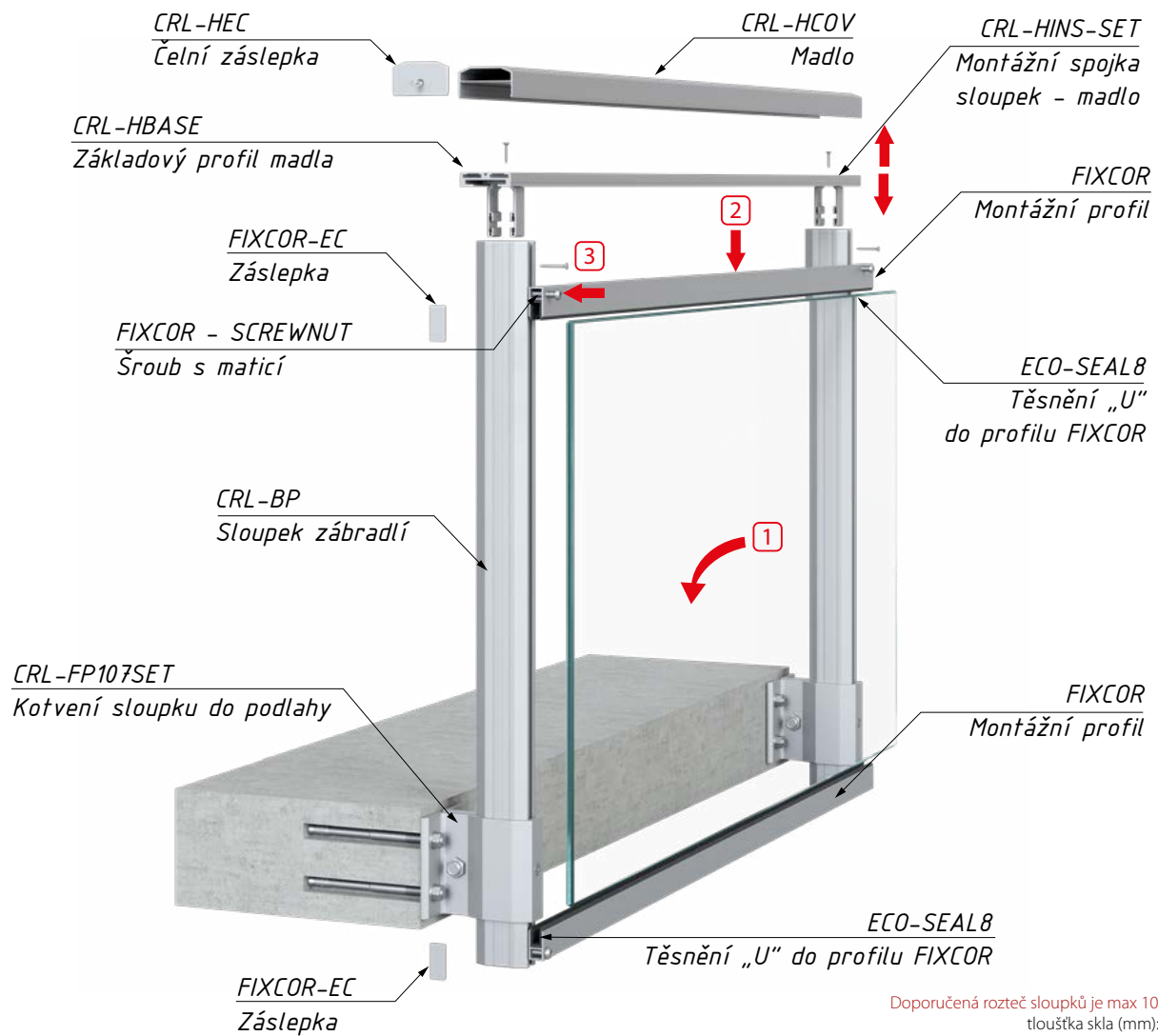
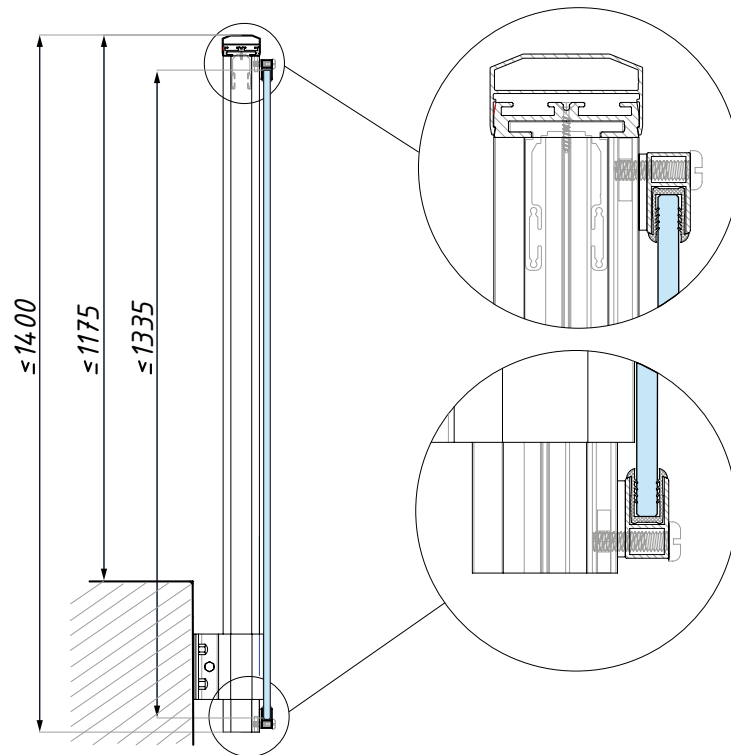
Schéma montáže do podlahy s profilem FIXCOR



Doporučená rozteč sloupků je max 1000 mm
tloušťka skla (mm): 8 - 8,76

CORLEONE

Schéma montáže z boku s profilem FIXCOR



Doporučená rozteč sloupků je max 1000 mm
tloušťka skla (mm): 8 - 8,76

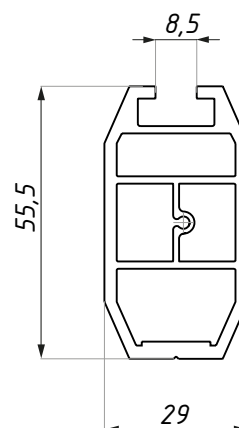
CRL-BP

Sloupek zábradlí

POVRCHOVÁ
ÚPRAVA:

AL

RAL



délka (mm): 6005
materiál: surový hliník

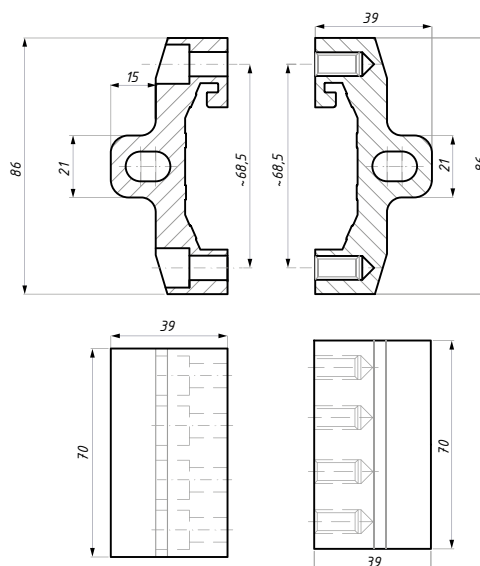
CRL-BP86SET

Kotvení sloupku - podlaha

POVRCHOVÁ
ÚPRAVA:

AL

RAL



neobsahuje kotvící šrouby
materiál: hliník

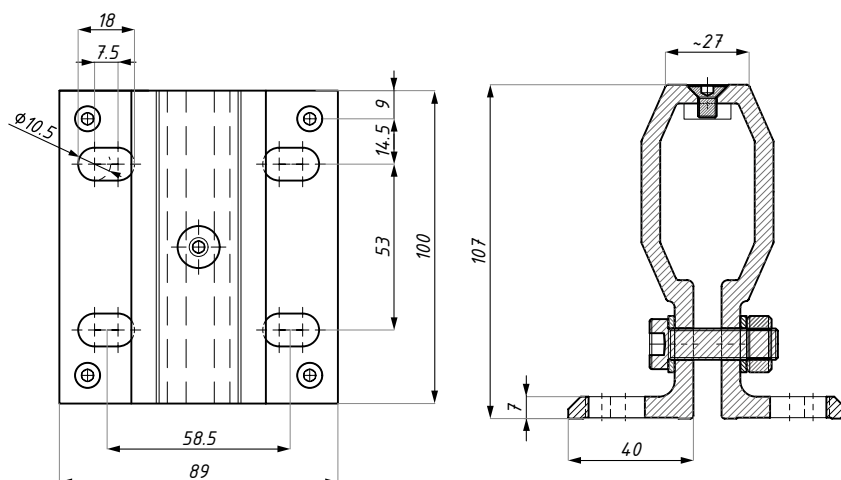
CRL-FP107SET

Boční kotvení sloupku

POVRCHOVÁ
ÚPRAVA:

AL

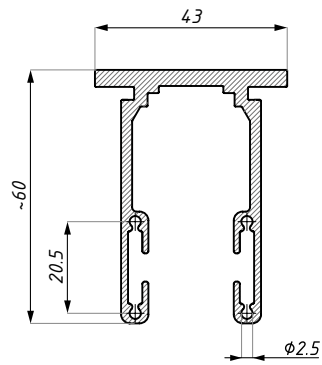
RAL



neobsahuje kotvící šrouby
materiál: hliník

CRL-HINS-SET

Montážní spojka sloupek - madlo



POVRCHOVÁ
ÚPRAVA:

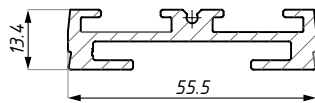
AL

set obsahuje montážní šrouby

materiál: hliník

CRL-HBASE

Hlavní profil madla



POVRCHOVÁ
ÚPRAVA:

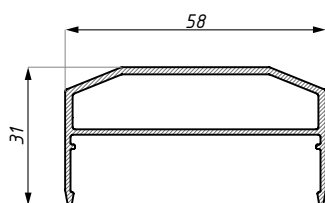
AL

RAL

délka (mm): 5800
materiál: hliník

CRL-HCOV

Madlo



POVRCHOVÁ
ÚPRAVA:

AL

RAL

délka (mm): 5800
materiál: hliník

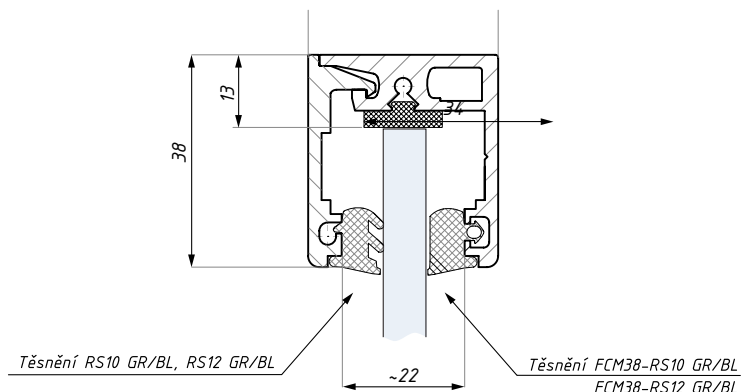
FCM38-BOT

Montážní profil dělený

POVRCHOVÁ
ÚPRAVA:

AL

RAL



Prosím specifikujte tloušťku skla a barvu těsnění při objednávce

délka (mm): 3000
materiál: hliník

pro sklo (mm): 8 - 12,76
obsahuje set těsnění

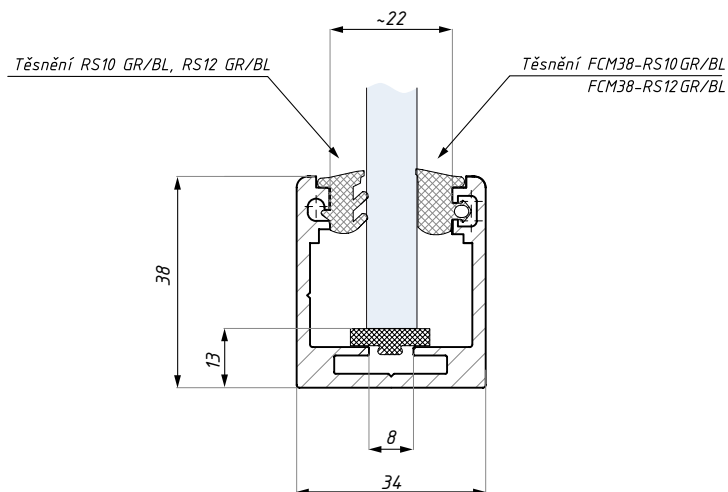
FCM38-TOP

Montážní profil „U“

POVRCHOVÁ
ÚPRAVA:

AL

RAL



Prosím specifikujte tloušťku skla a barvu těsnění při objednávce

délka (mm): 3000
materiál: hliník

pro sklo (mm): 8- 12,76
obsahuje set těsnění a podložku pod sklo FCMTS

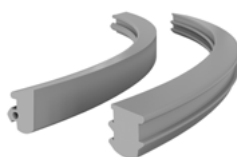
FCM38RS-SET

Těsnění k profilům FCM38

POVRCHOVÁ
ÚPRAVA:

GR

BL



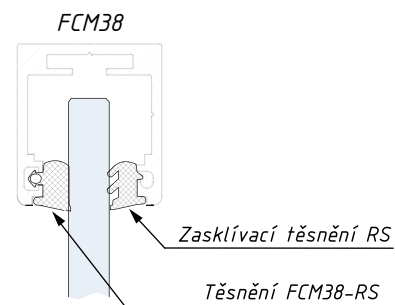
FCM38RS-SET08



FCM38RS-SET10



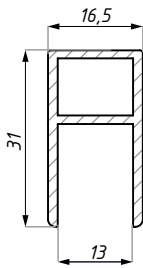
FCM38RS-SET12



Prosím specifikujte tloušťku skla a barvu těsnění při objednávce

FIXCOR

Montážní profil „U“



POVRCHOVÁ
ÚPRAVA:

AL

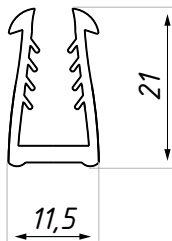
RAL

pro sklo (mm): 8 - 8,76

délka (mm): 6005
materiál: hliník

ECOSEAL8

Těsnění k profilům FIXCOR



POVRCHOVÁ
ÚPRAVA:

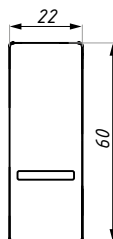
WH

BL

Prosím specifikujte tloušťku skla a barvu těsnění při objednávce

FIXCOR-EC

Čelní záslepka profilu FIXCOR



POVRCHOVÁ
ÚPRAVA:

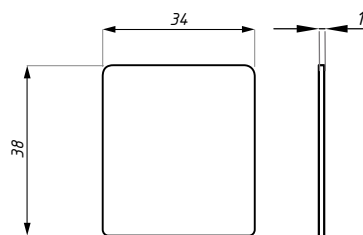
NA

BL

materiál: plast ABS

FCM38EC

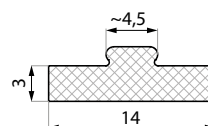
Čelní záslepka pro profil FCM38



materiál: nerezová ocel

FCMTS

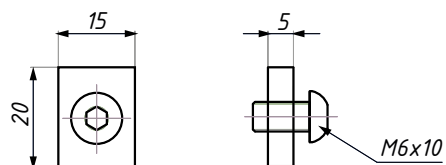
Podložka pod sklo



materiál: pryž

FCM38SCREWNUT

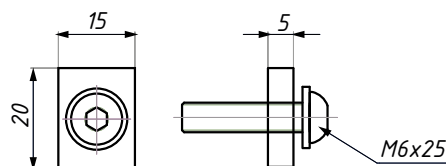
Šroub s maticí pro montáž FCM38 na sloupek



materiál: nerezová ocel

FIXCOR-SCREWNUT

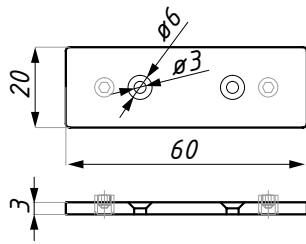
Šroub s maticí pro montáž FIXCOR na sloupek



materiál: nerezová ocel

CRL-BR180

Spojka 180° pro madlo a FCM38-TOP



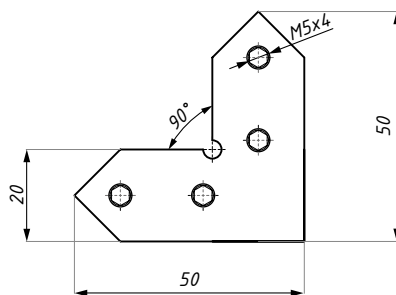
POVRCHOVÁ
ÚPRAVA:

SSS

materiál: nerezová ocel

CRL-BR90

Spojka 90° pro madlo a FCM38-TOP



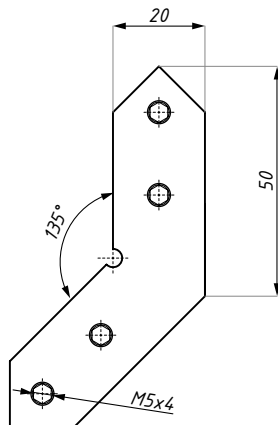
POVRCHOVÁ
ÚPRAVA:

SSS

materiál: nerezová ocel

CRL-BR135

Spojka 135° pro madlo a FCM38-TOP



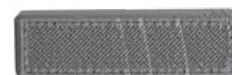
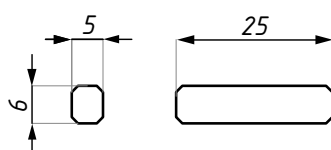
POVRCHOVÁ
ÚPRAVA:

SSS

materiál: nerezová ocel

FCM38-180

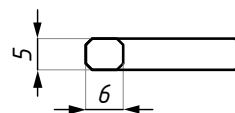
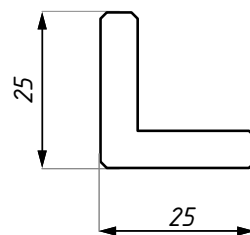
Spojka 180° profilu FCM38-BOT



materiál: ABS

FCM38-90

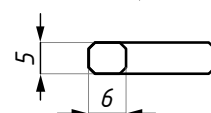
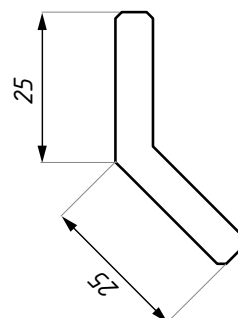
Spojka 90° profilu FCM38-BOT



materiál: ABS

FCM38-135

Spojka 135° profilu FCM38-BOT



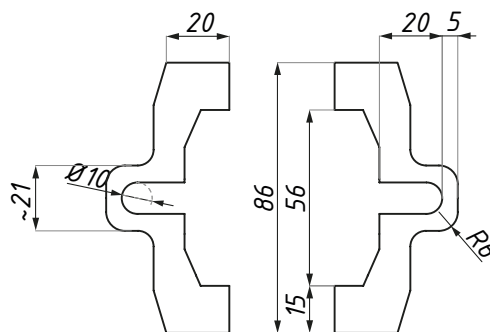
materiál: ABS

CRL-FP86-3

Distanční dělená podložka 3 mm

POVRCHOVÁ
ÚPRAVA:

SSS



materiál: nerezová ocel SUS304

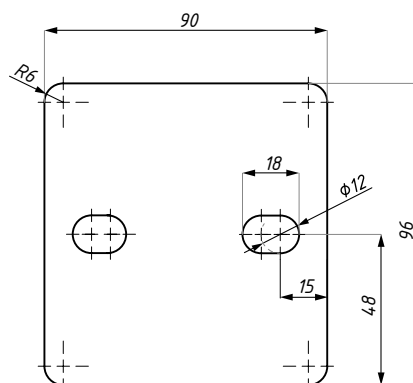
síla (mm): 3

CRL-FP86-93

Distanční podložka 3 mm

POVRCHOVÁ
ÚPRAVA:

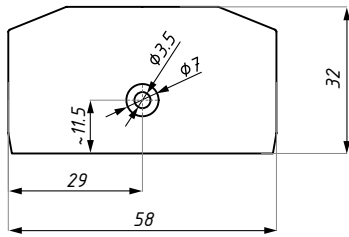
SSS



materiál: nerezová ocel

CRL-HEC

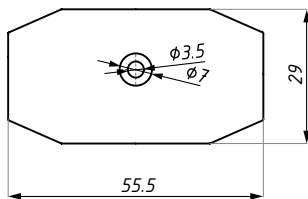
Čelní záslepka pro madlo



materiál: ABS

CRL-BPEC

Čelní záslepka pro sloupek zábradlí



materiál: ABS



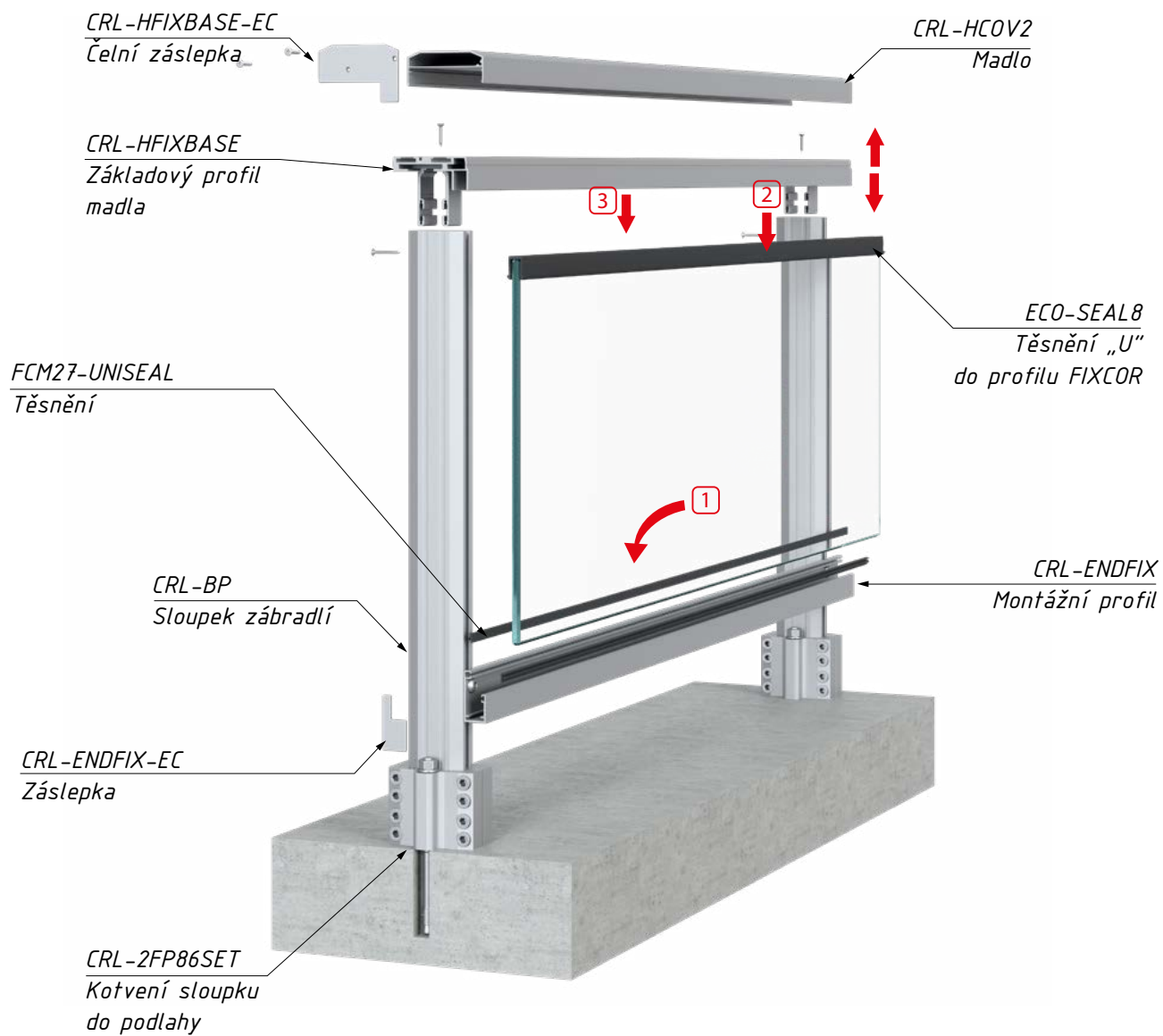
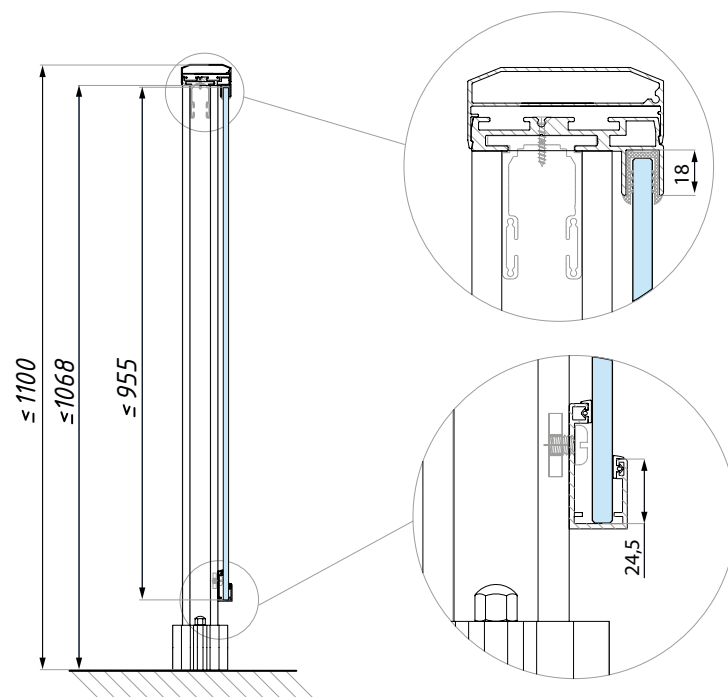
NOVÉ CORLEONE

Profily pro zábradlí



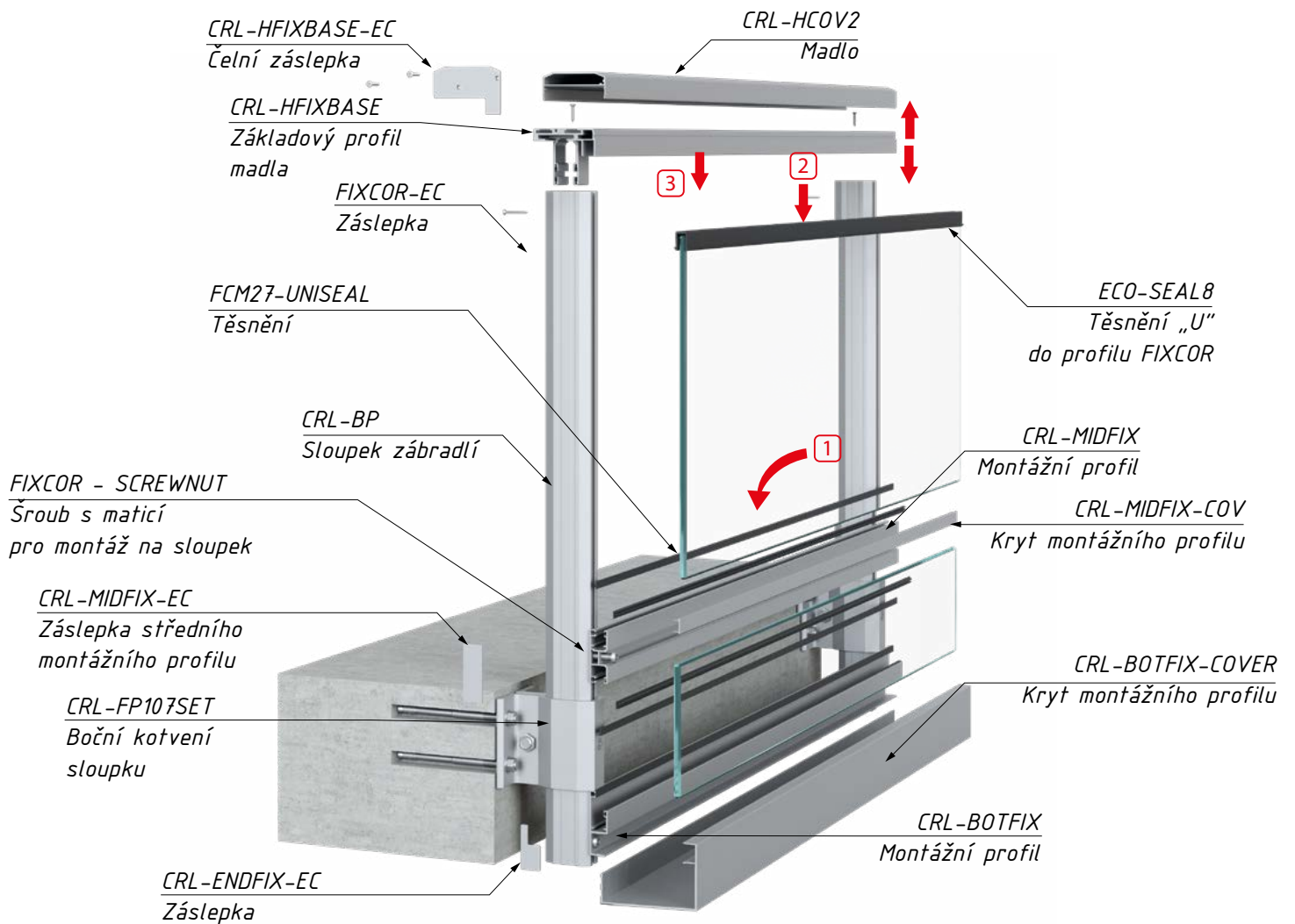
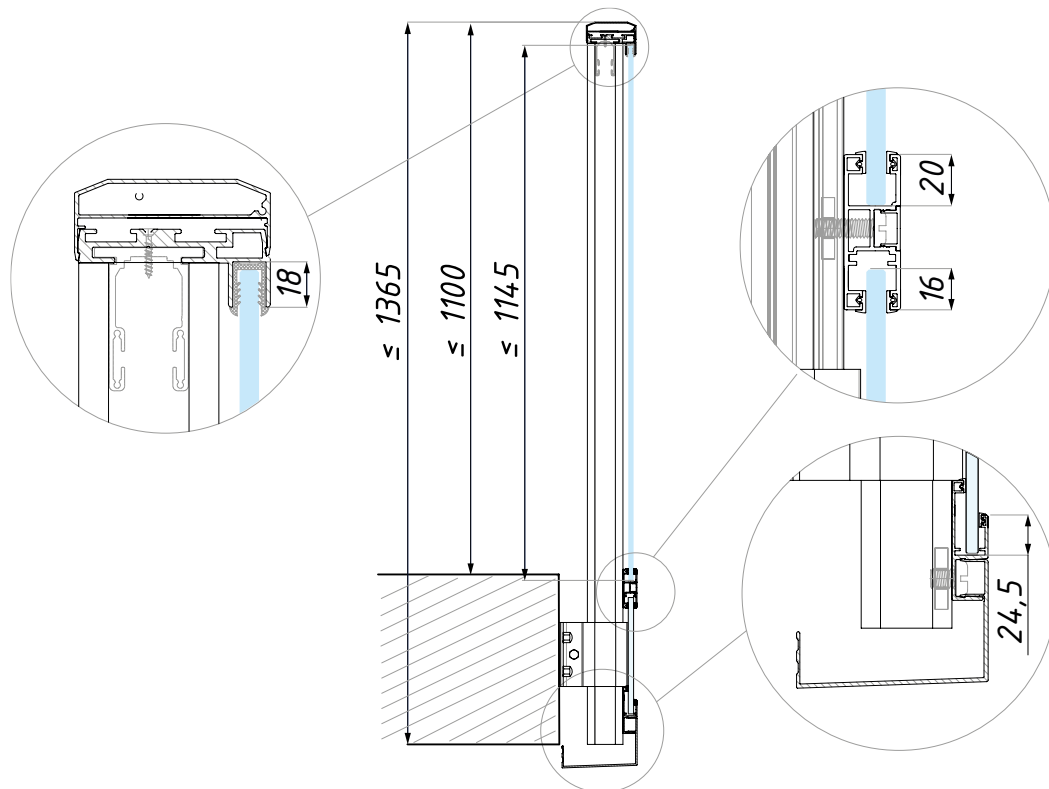
CORLEONE

Schéma montáže do podlahy s dolním profilem pro montáž výplně



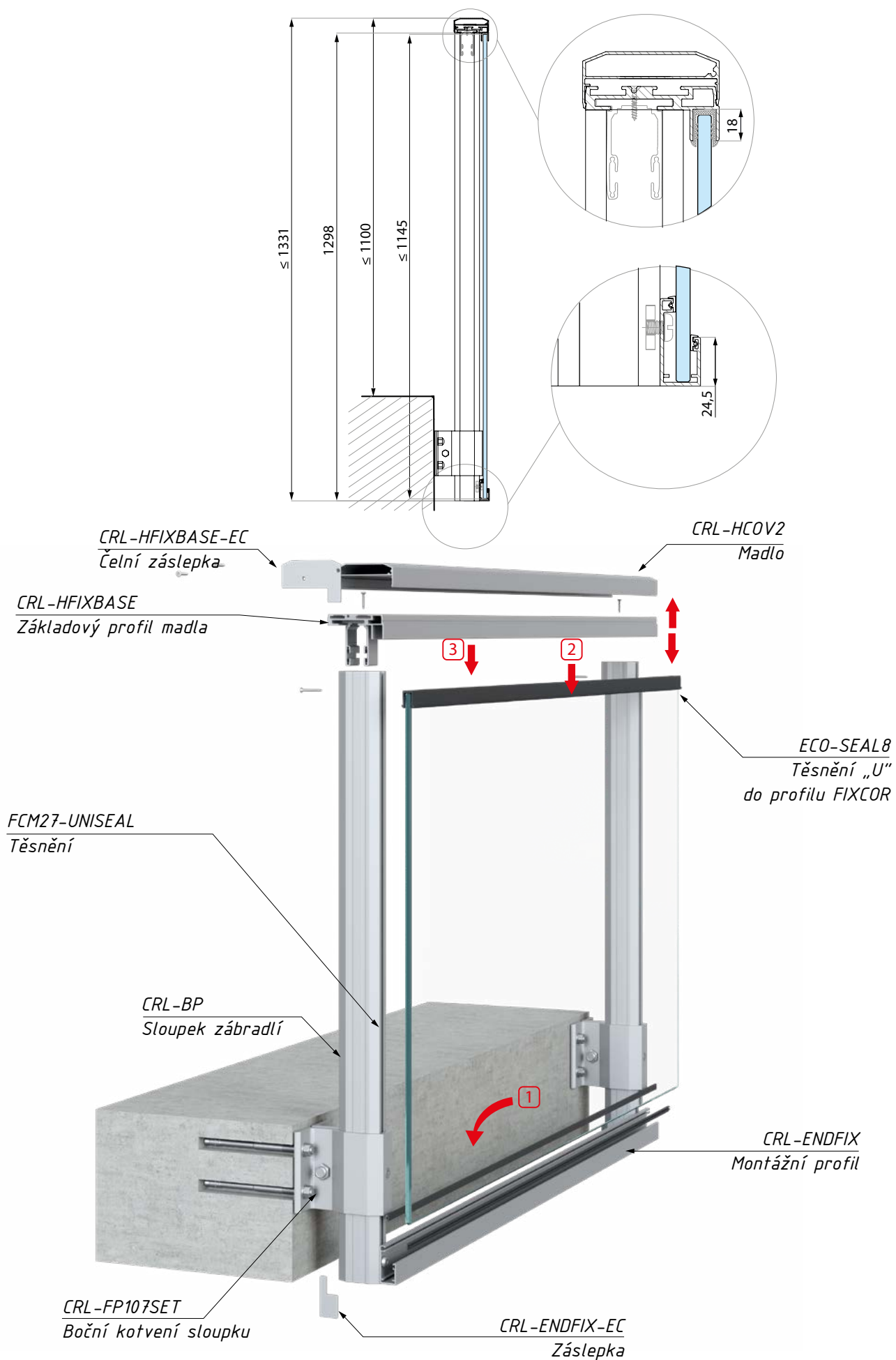
CORLEONE

Schéma montáže z boku se středním montážním profilem a krytem



CORLEONE

Schéma montáže z boku s dolním profilem pro montáž výplně



CORLEONE

Zábradlí s kovovou výplní



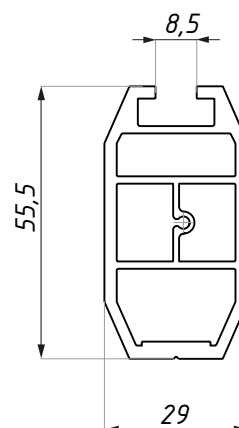
CRL-BP

Sloupek zábradlí

POVRCHOVÁ
ÚPRAVA:

AL

RAL



délka (mm): 6005
materiál: surový hliník

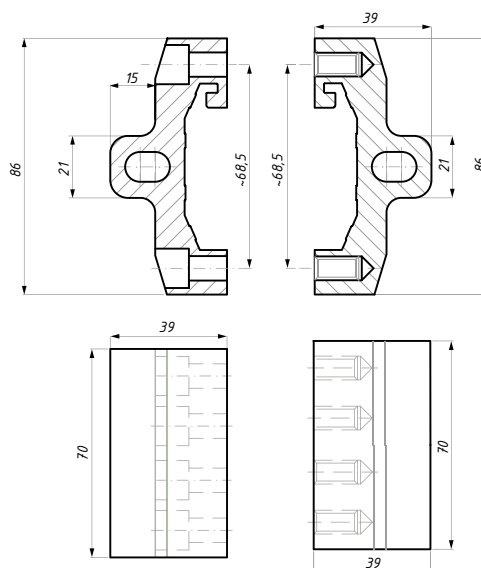
CRL-BP86SET

Kotvení sloupku - podlaha

POVRCHOVÁ
ÚPRAVA:

AL

RAL



neobsahuje kotvicí šrouby
materiál: hliník

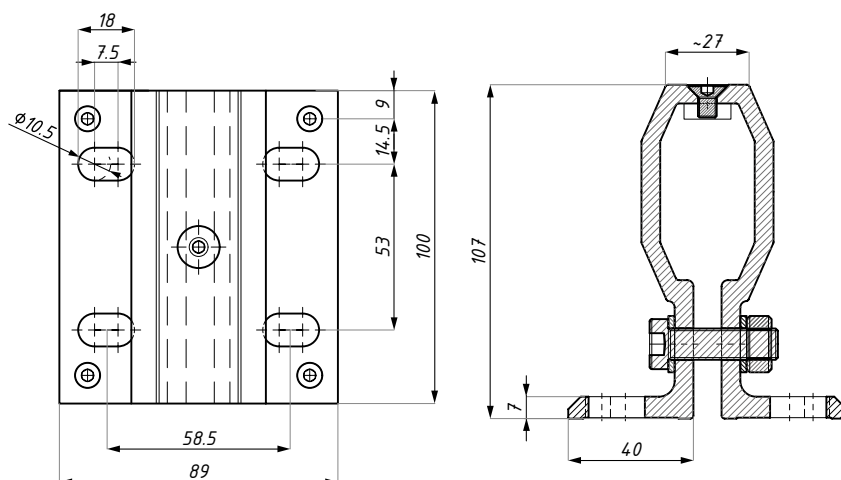
CRL-FP107SET

Boční kotvení sloupku

POVRCHOVÁ
ÚPRAVA:

AL

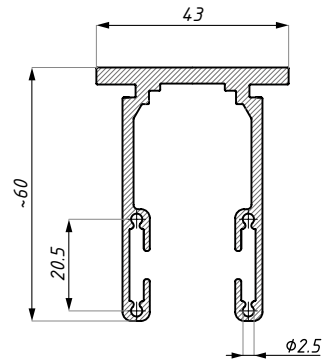
RAL



neobsahuje kotvicí šrouby
materiál: hliník

CRL-HINS-SET

Montážní spojka sloupek - madlo



POVRCHOVÁ
ÚPRAVA:

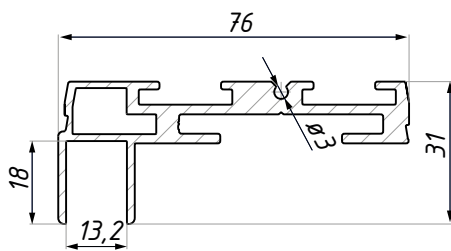
AL

set obsahuje montážní šrouby

materiál: hliník

CRL-HFIXBASE

Základový profil madla s kotvením výplně



POVRCHOVÁ
ÚPRAVA:

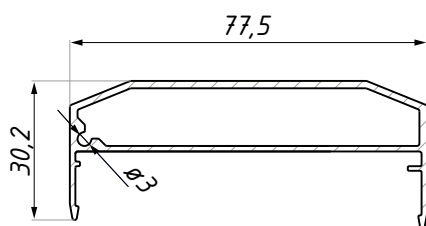
AL

RAL

délka (mm): 6005
materiál: hliník

CRL-HCOV2

Madlo



POVRCHOVÁ
ÚPRAVA:

AL

RAL

délka (mm): 6005
materiál: hliník

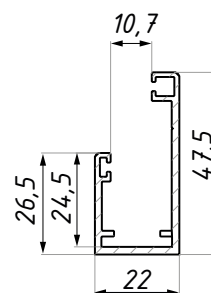
CRL-ENDFIX

Dolní profil pro montáž výplně

POVRCHOVÁ
ÚPRAVA:

AL

RAL



délka (mm): 6005
materiál: surový hliník

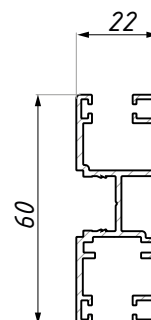
CRL-MIDFIX

Středový spojovací profil

POVRCHOVÁ
ÚPRAVA:

AL

RAL



délka (mm): 6005
materiál: surový hliník

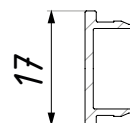
CRL-MIDFIX-COV

Kryt středového spojovacího profilu

POVRCHOVÁ
ÚPRAVA:

AL

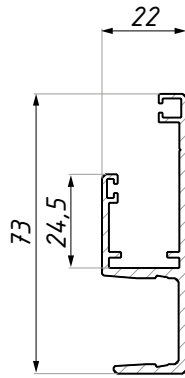
RAL



délka (mm): 6005
materiál: surový hliník

CRL-BOTFIX

Profil pro montáž výplně



POVRCHOVÁ
ÚPRAVA:

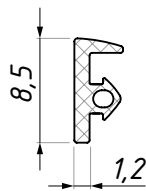
AL

RAL

délka (mm): 6005
materiál: hliník

FCM27-UNISEAL

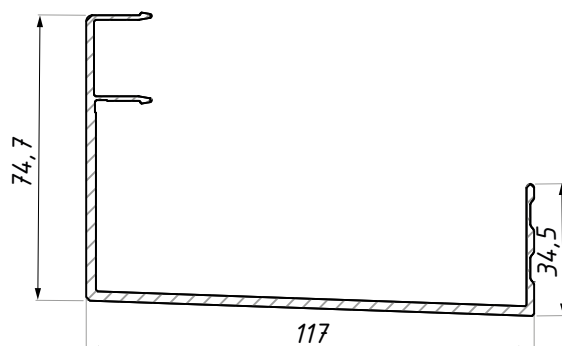
Těsnění



pro sklo (mm): 8 - 8,76
materiál: PVC

CRL-BOTFIX-COVER

Kryt dolní konzoly



POVRCHOVÁ
ÚPRAVA:

AL

RAL

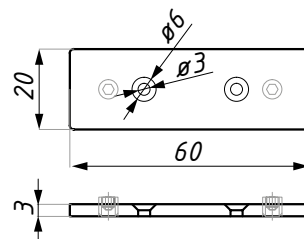
délka (mm): 6005
materiál: hliník

CRL-BR180

Spojka 180° pro madlo a FCM38-TOP

POVRCHOVÁ
ÚPRAVA:

SSS



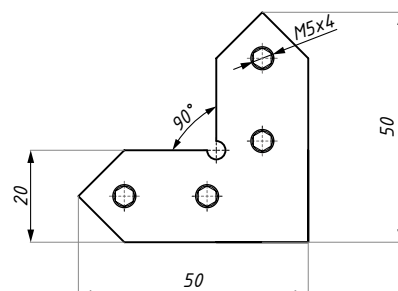
materiál: nerezová ocel

CRL-BR90

Spojka 90° pro madlo a FCM38-TOP

POVRCHOVÁ
ÚPRAVA:

SSS



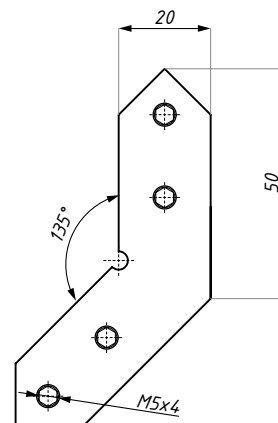
materiál: nerezová ocel

CRL-BR135

Spojka 135° pro madlo a FCM38-TOP

POVRCHOVÁ
ÚPRAVA:

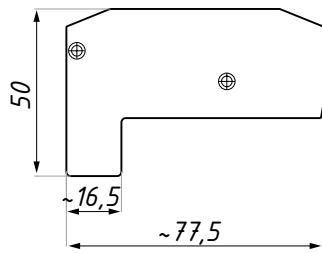
SSS



materiál: nerezová ocel

CRL-HFIXBASE-EC

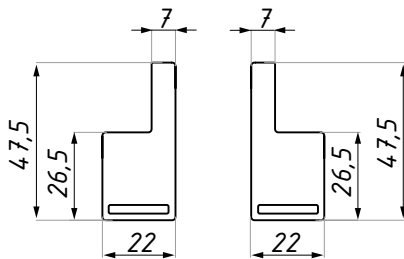
Záslepka pro profil CRL-HFIXBASE



materiál: nerezová ocel

CRL-ENDFIX-EC

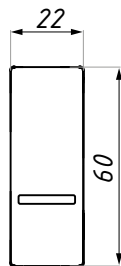
Záslepka pro profil CRL-ENDFIX



materiál: ABS

CRL-MIDFIX-EC

Záslepka pro profil CRL-MIDFIX



materiál: ABS



SIENA

Kování pro zábradlí



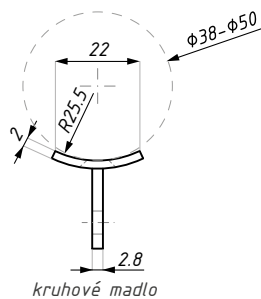
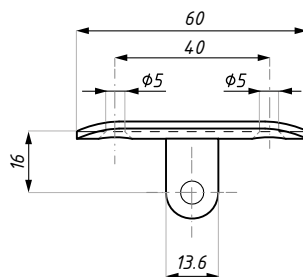
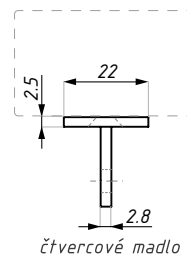
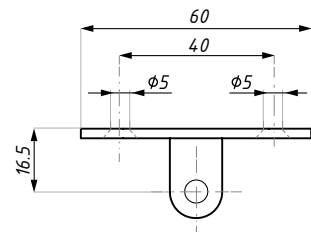
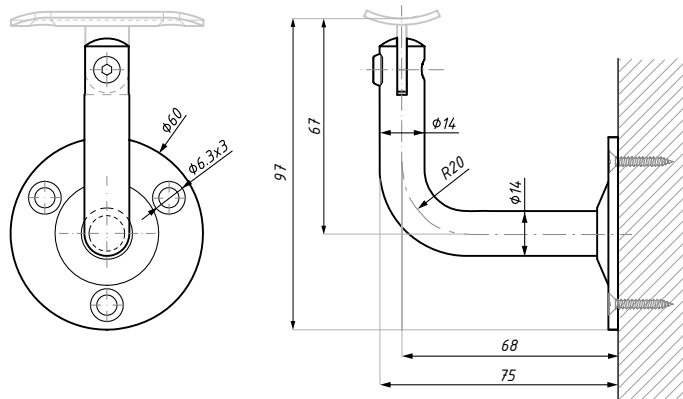
EB01

Nastavitelný držák madla, montáž do zdi

DOPRODEJ

POVRCHOVÁ
ÚPRAVA:

SSS



materiál: nerezová ocel AISI 316

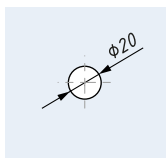
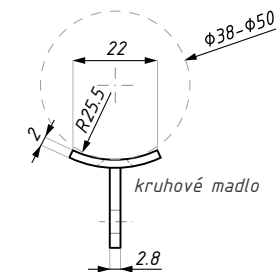
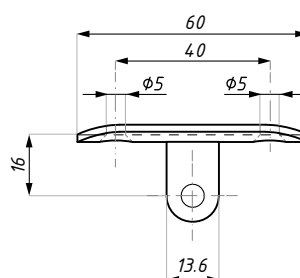
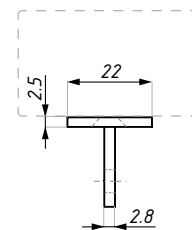
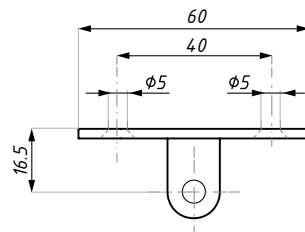
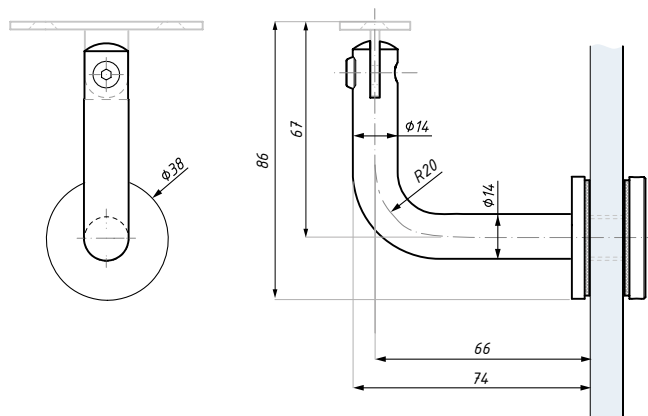
EB02

Nastavitelný držák madla, montáž do skla

DOPRODEJ

POVRCHOVÁ
ÚPRAVA:

SSS



Příprava skla

materiál: nerezová ocel AISI 316

tloušťka skla (mm): 10 -17.52

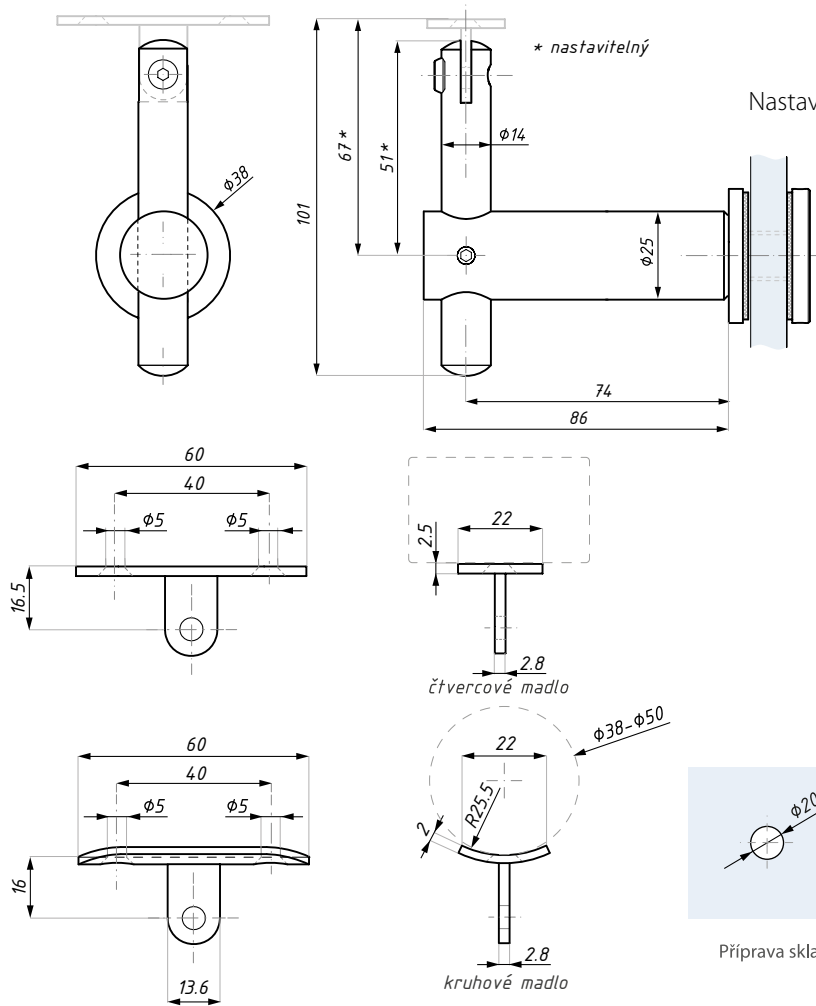
EB03

Nastavitelný držák madla s regulovatelnou výškou, montáž do skla

DOPRODEJ

POVRCHOVÁ
ÚPRAVA:

SSS



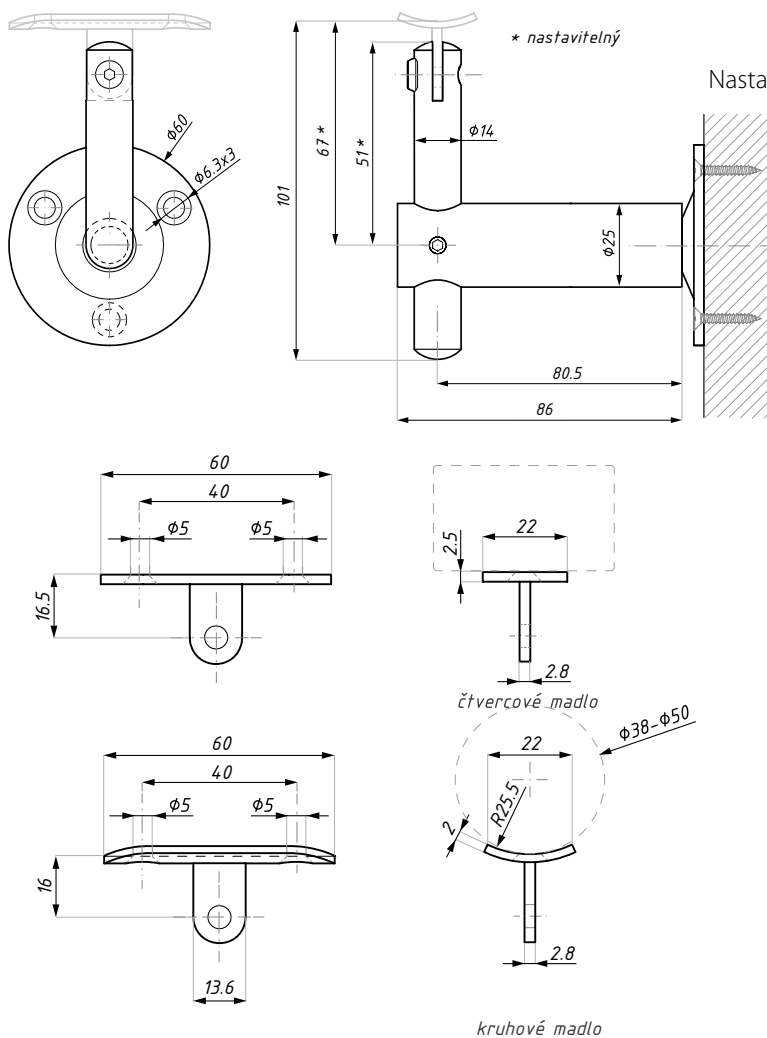
EB04

Nastavitelný držák madla s regulovatelnou výškou, montáž do zdi

DOPRODEJ

POVRCHOVÁ
ÚPRAVA:

SSS



EB-HR-P16

Kruhové madlo

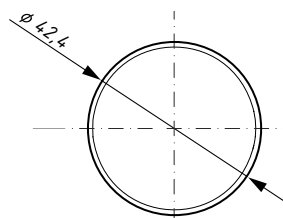
POVRCHOVÁ
ÚPRAVA:

SSS

DĚLKY (mm):

3000

6000



Kruhové madlo EB-HR-P16

Pro další příslušenství kontaktujte společnost Bartosini®.

materiál: nerezová ocel AISI 316

EB-HR-P00

Čtvercové madlo

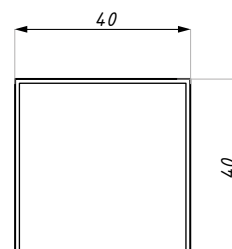
POVRCHOVÁ
ÚPRAVA:

SSS

DĚLKY (mm):

3000

6000



Čtvercové madlo EB-HR-P00

Pro další příslušenství kontaktujte společnost Bartosini®.

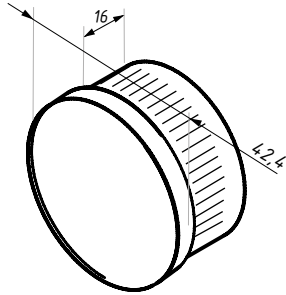
materiál: nerezová ocel AISI 316

EB-HR-EC-P16

Čelní záslepka pro kruhové madlo

POVRCHOVÁ
ÚPRAVA:

SSS



Záslepka pro kruhové madlo EB-HR-P16



Pro další příslušenství kontaktujte společnost Bartosini®.

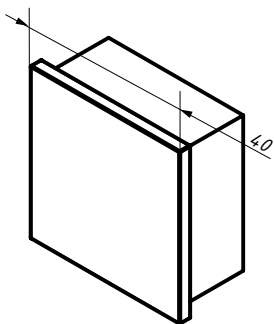
materiál: nerezová ocel AISI 316

EB-HR-EC-P00

Čelní záslepka pro čtvercové madlo

POVRCHOVÁ
ÚPRAVA:

SSS



Záslepka pro čtvercové madlo EB-HR-P00



Pro další příslušenství kontaktujte společnost Bartosini®.

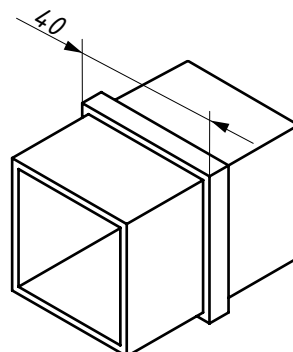
materiál: nerezová ocel AISI 316

EB-HR-CON-P00

Spojka pro čtvercové madlo

POVRCHOVÁ
ÚPRAVA:

SSS



Spojka pro čtvercové madlo EB-HR-P00

Pro další příslušenství kontaktujte společnost Bartosini®.

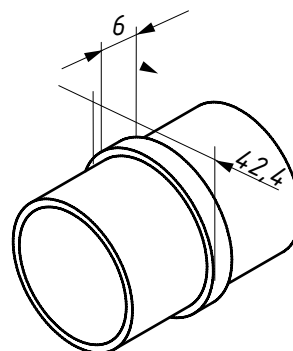
materiál: nerezová ocel AISI 316

EB-HR-CON-P16

Spojka pro kruhové madlo

POVRCHOVÁ
ÚPRAVA:

SSS



Spojka pro kruhové madlo EB-HR-P16

Pro další příslušenství kontaktujte společnost Bartosini®.

materiál: nerezová ocel AISI 316

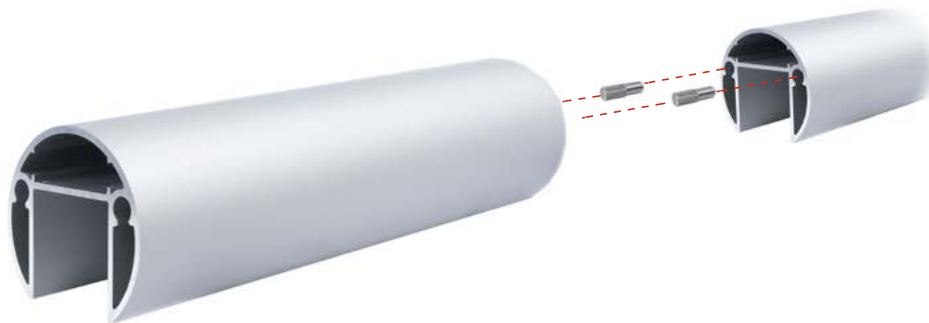
HLINÍKOVÉ NARÁŽECÍ MADLO RHR

NOVINKA



SPOJOVÁNÍ NARÁŽECÍHO MADLA RHR

Díky použití spojovacího kolíku **RHR-PIN** dosáhneme pevný a hladký spoj profilu



RHR

Hliníkové kruhové narážecí madlo

POVRCHOVÁ
ÚPRAVA:

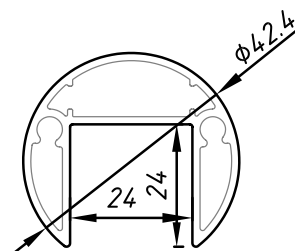
AX

NA

DĚLKA (mm):

3000

6000



materiál: hliník

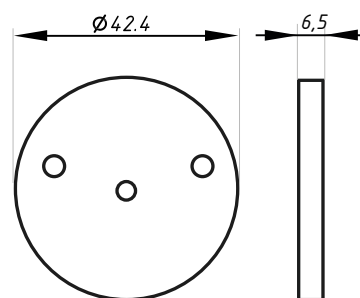
tloušťka skla (mm): 12,38 - 21,52 mm

RHR-EC

Čelní záslepka pro kruhové narážecí madlo

POVRCHOVÁ
ÚPRAVA:

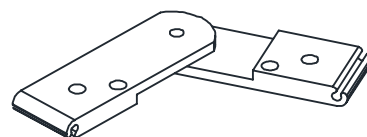
RAL



materiál: hliník

RHR-CON-ADJ

Spojka pro kruhové narážecí madlo



materiál: hliník

RHR-PIN

Spojovací kolík



materiál: nerezová ocel

RHR-SEAL

Těsnění pro hliníkové narážecí madlo



Těsnění pro narážecí madlo:	Tloušťka skla (mm)
RHR-SEAL12	12,38 - 13,52
RHR-SEAL16	16,38 - 17,52
RHR-SEAL20	20,38 - 20,76
RHR-SEAL21	21,14 - 21,52

materiál: pryž



P-UNR

Kruhové narážecí madlo

POVRCHOVÁ
ÚPRAVA:

SSS

DÉLKA (mm):

2500

5000

Těsnění pro narážecí madlo:	Tloušťka skla (mm)
P-UN-SEAL 8-11	8 - 10,76
P-UN-SEAL 11-13,5	10,76 - 13,52
P-UN-SEAL 16-17,5	16,76 - 17,52
P-UN-SEAL 20-21,5	20,76 - 21,52

Specifikujte kód těsnění v objednávce
Pro další příslušenství kontaktujte společnost Bartosini®

tloušťka skla (mm): 8-21,52 mm

materiál: nerezová ocel AISI 316

P-UNP

Čtvercové narážecí madlo

POVRCHOVÁ
ÚPRAVA:

SSS

DÉLKA (mm):

2500

5000

Těsnění pro narážecí madlo:	Tloušťka skla (mm)
P-UN-SEAL 8-11	8 - 10,76
P-UN-SEAL 11-13,5	10,76 - 13,52
P-UN-SEAL 16-17,5	16,76 - 17,52
P-UN-SEAL 20-21,5	20,76 - 21,52

Specifikujte kód těsnění v objednávce
Pro další příslušenství kontaktujte společnost Bartosini®

tloušťka skla (mm): 8-21,52 mm

materiál: nerezová ocel AISI 316

P-UNR-Z

Záslepka pro kruhové narážecí madlo

POVRCHOVÁ
ÚPRAVA:

SSS



materiál: nerezová ocel AISI 316

P-UNP-Z

Záslepka pro čtvercové narážecí madlo

POVRCHOVÁ
ÚPRAVA:

SSS



materiál: nerezová ocel AISI 316

P-UNR-L

Spojka pro kruhové narážecí madlo

POVRCHOVÁ
ÚPRAVA:

SSS



materiál: nerezová ocel AISI 316

P-UNP-L

Spojka pro čtvercové narážecí madlo



POVRCHOVÁ
ÚPRAVA:

SSS

materiál: nerezová ocel AISI 316

P-UNR-L90

Horizontální spojka pro kruhové narážecí madlo



POVRCHOVÁ
ÚPRAVA:

SSS

materiál: nerezová ocel AISI 316

P-UNP-L90

Horizontální spojka pro čtvercové narážecí madlo



POVRCHOVÁ
ÚPRAVA:

SSS

materiál: nerezová ocel AISI 316

P-UNR-L90H

Vertikální spojka pro kruhové narážecí madlo



POVRCHOVÁ
ÚPRAVA:

SSS

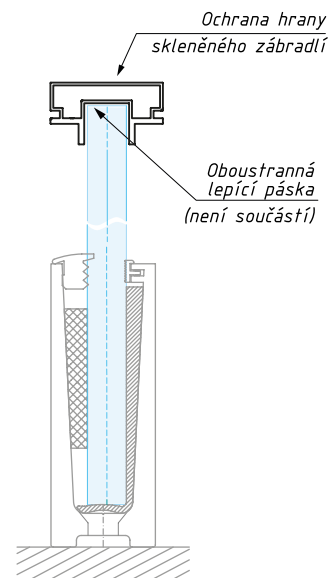
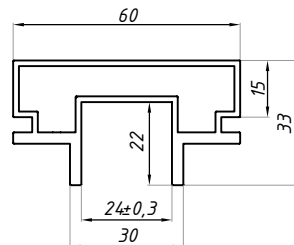
materiál: nerezová ocel AISI 316

U60x33/2

Hliníkový profil, madlo na sklo, bez těsnění

POVRCHOVÁ
ÚPRAVA:

AX



materiál: hliník

délka (mm): 3000

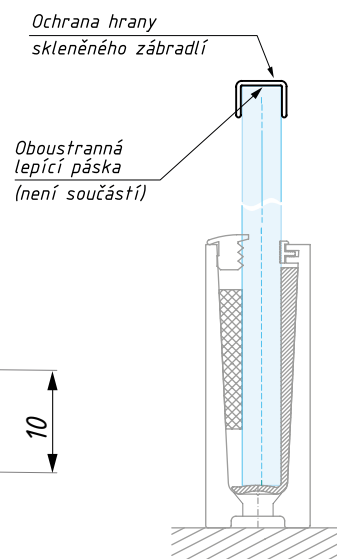
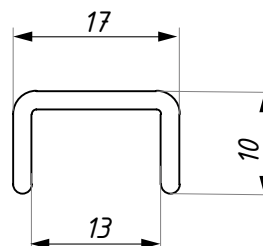
C17x10/2

Zaoblený U-profil, ochrana hrany skla

POVRCHOVÁ
ÚPRAVA:

AX

NA



materiál: hliník

délka (mm): 3050

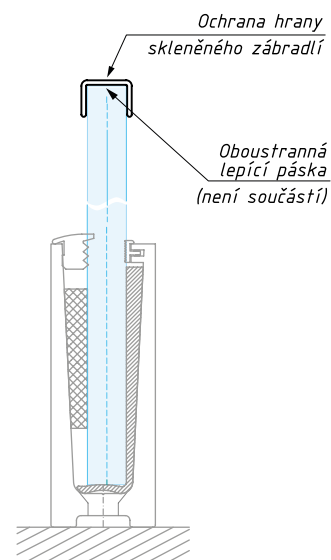
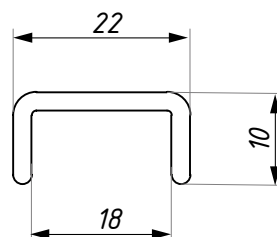
C22x10/2

Zaoblený U-profil, ochrana hrany skla

POVRCHOVÁ
ÚPRAVA:

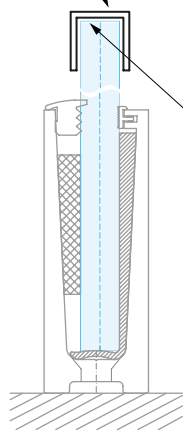
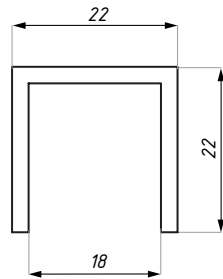
AX

NA



materiál: hliník

délka (mm): 3050

Ochrana hrany
skleněného zábradlíOboustranná
lepící páska
(není součástí)POVRCHOVÁ
ÚPRAVA:

AX

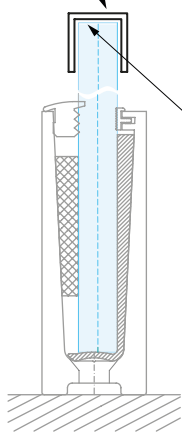
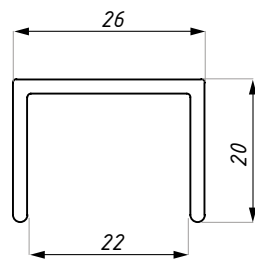
NA

délka (mm): 3000

materiál: hliník

U22x22/2

U-profil, ochrana hrany skla

Ochrana hrany
skleněného zábradlíOboustranná
lepící páska
(není součástí)POVRCHOVÁ
ÚPRAVA:

AX

NA

délka (mm): 3050

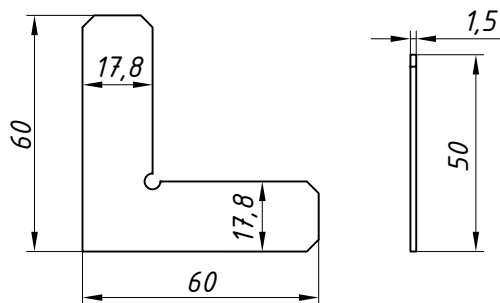
materiál: hliník

U26x20/2

U-profil, ochrana hrany skla

U22x22 BRACKET

Rohová spojka 90°

POVRCHOVÁ
ÚPRAVA:

SSS

pro profil: U22x22/2, U26x20/2, C22x10/2

materiál: nerezová ocel

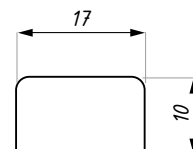
C17x10-EC

Čelní záslepka pro C17x10/2

POVRCHOVÁ
ÚPRAVA:

AX

NA



materiál: nerezová ocel

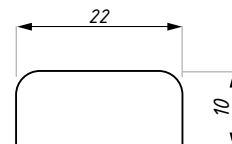
C22x10-EC

Čelní záslepka pro C22x10/2

POVRCHOVÁ
ÚPRAVA:

AX

NA



materiál: nerezová ocel

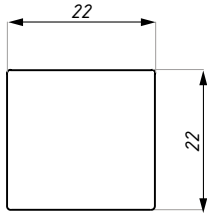
U22x22-EC

Čelní záslepka pro U22x22/2

POVRCHOVÁ
ÚPRAVA:

AX

NA



materiál: nerezová ocel

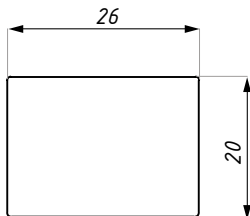
U26x20-EC

Čelní záslepka pro U26x20/2

POVRCHOVÁ
ÚPRAVA:

AX

NA



materiál: nerezová ocel

RC20-UP

Držák výplně zabradlí s plochou základnou

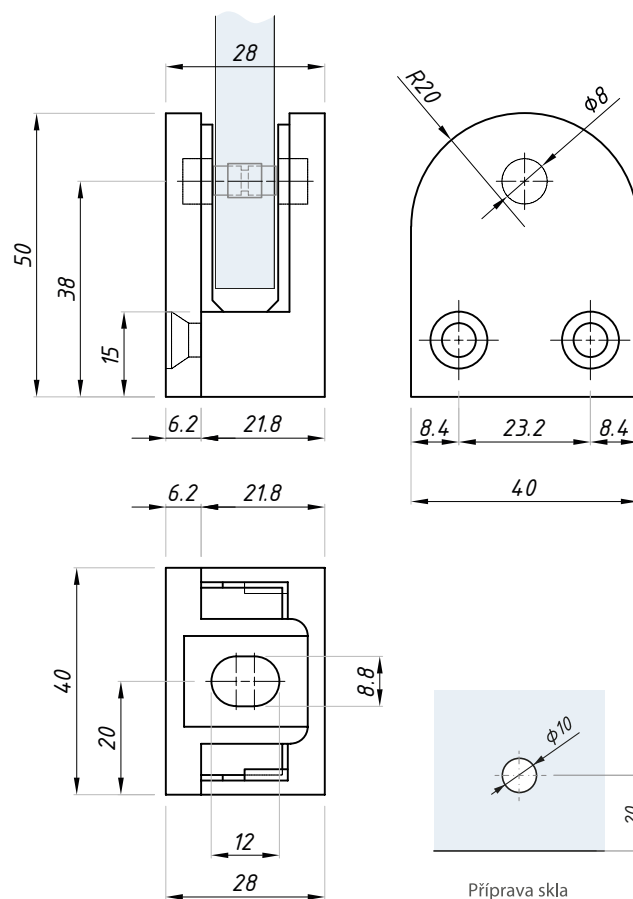
POVRCHOVÁ
ÚPRAVA:

SSS



Kód	Tloušťka skla (mm)
RC20-UP06	6
RC20-UP07	6,76
RC20-UP08	8
RC20-UP09	8,76
RC20-UP10	10

materiál: nerezová ocel AISI 304 pro sklo (mm): 6; 6,76; 8; 8,76; 10



RC21-UP

Držák výplně zabradlí s plochou základnou

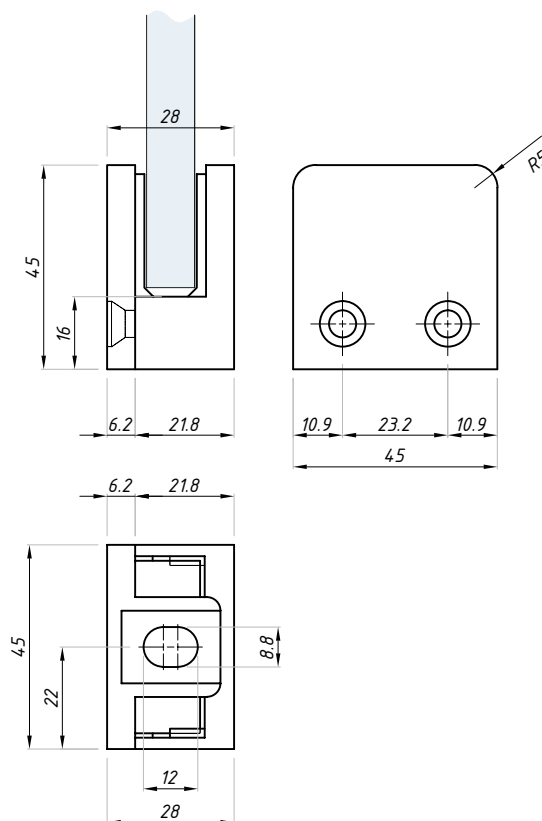
POVRCHOVÁ
ÚPRAVA:

SSS



Kód	Tloušťka skla (mm)
RC21-UP06	6
RC21-UP07	6,76
RC21-UP08	8
RC21-UP09	8,76
RC21-UP10	10
RC21-UP11	10,76

materiál: nerezová ocel AISI 304 pro sklo (mm): 6; 6,76; 8; 8,76; 10; 10,76

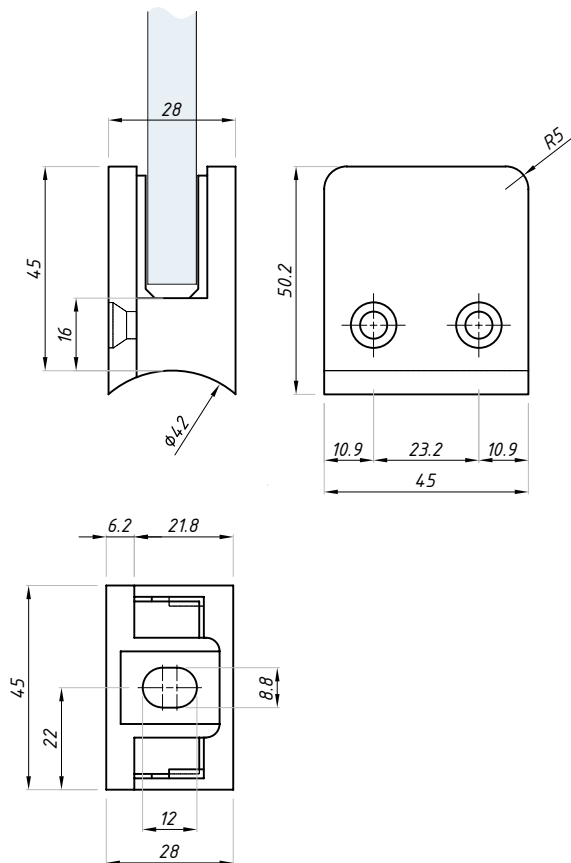


RC21-UR

Držák výplně zadržadlí s kruhovou základnou

POVRCHOVÁ
ÚPRAVA:

SSS



Kód	Tloušťka skla (mm)
RC21-UR06	6
RC21-UR07	6,76
RC21-UR08	8
RC21-UR09	8,76
RC21-UR10	10
RC21-UR11	10,76

pro sklo (mm): 6; 6,76; 8; 8,76; 10; 10,76

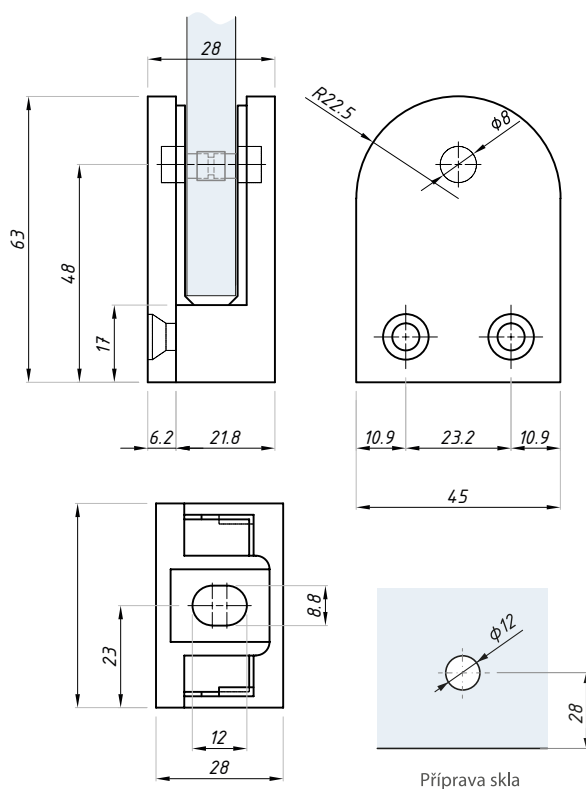
materiál: nerezová ocel AISI 304

RC22-UP

Držák výplně zadržadlí s plochou základnou

POVRCHOVÁ
ÚPRAVA:

SSS



Kód	Tloušťka skla (mm)
RC22-UP08	8
RC22-UP09	8,76
RC22-UP10	10
RC22-UP11	10,76

pro sklo (mm): 8; 8,76; 10; 10,76

materiál: nerezová ocel AISI 304

RC22-UR

Držák výplně zábradlí s kruhovou základnou

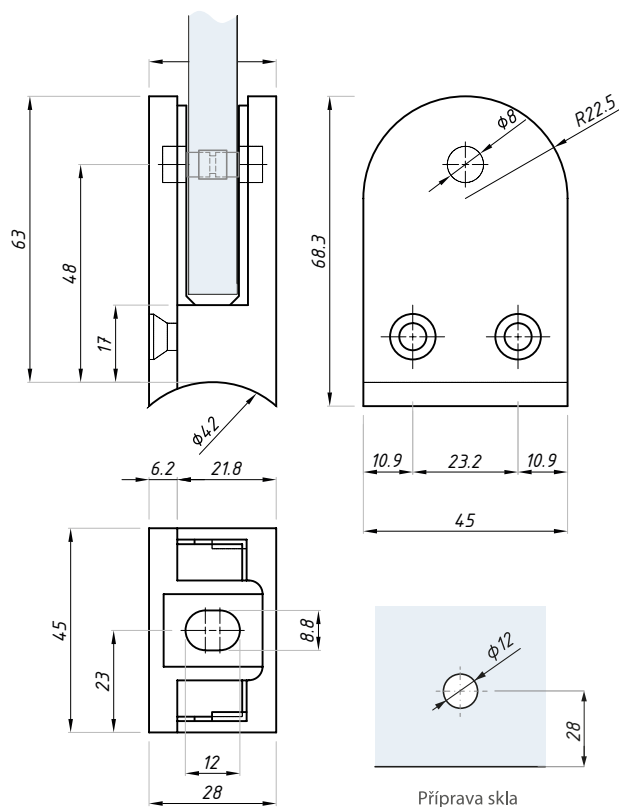
POVRCHOVÁ
ÚPRAVA:

SSS



Kód	Tloušťka skla (mm)
RC22-UR06	6
RC22-UR07	6,76
RC22-UR08	8
RC22-UR09	8,76
RC22-UR10	10

materiál: nerezová ocel AISI 304 pro sklo (mm): 6; 6,76; 8; 8,76; 10



RC26-UP

Držák výplně zábradlí s plochou základnou

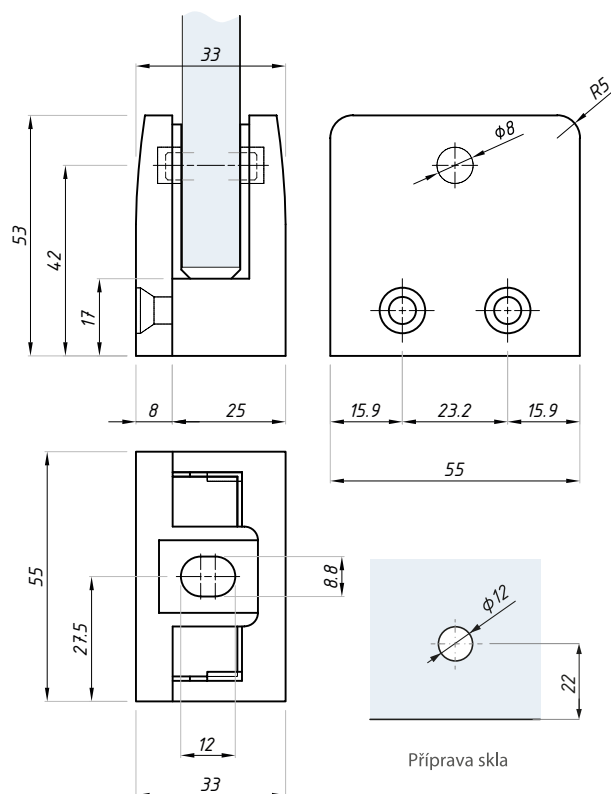
POVRCHOVÁ
ÚPRAVA:

SSS



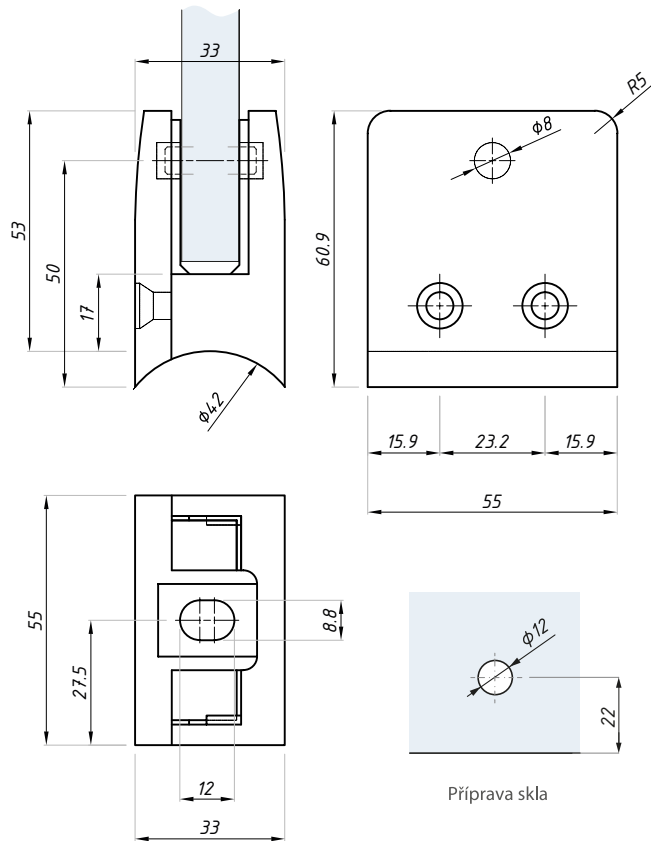
Kód	Tloušťka skla (mm)
RC26-UP11	10,76
RC26-UP12	12
RC26-UP13	12,76

materiál: nerezová ocel AISI 304 pro sklo (mm): 10,76; 12; 12,76



RC26-UR

Držák výplně zadržování s kruhovou základnou

POVRCHOVÁ
ÚPRAVA:

SSS



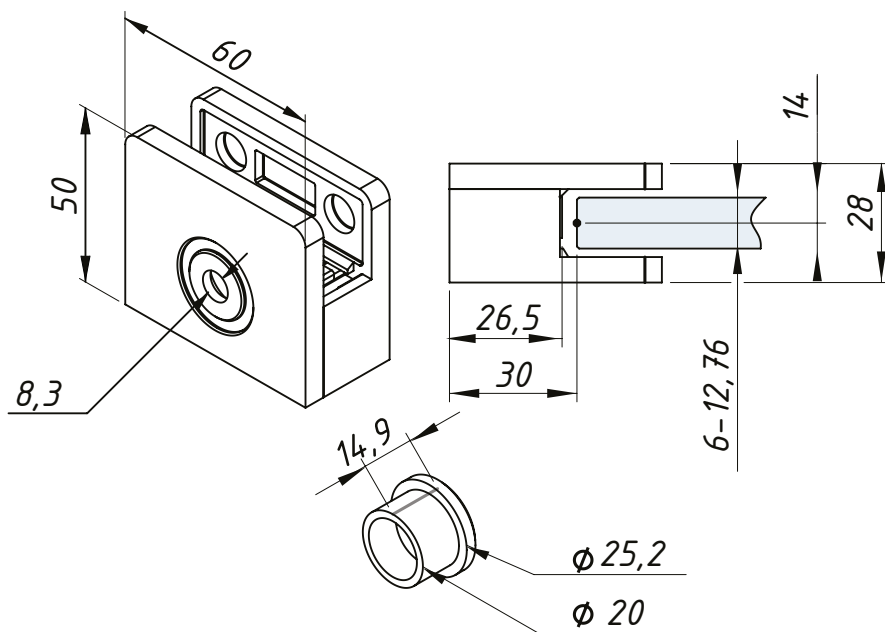
Kód	Tloušťka skla (mm)
RC26-UR11	10,76
RC26-UR12	12
RC26-UR13	12,76

pro sklo (mm): 10,76; 12; 12,76

materiál: nerezová ocel AISI 304

RC27-OS

Vyosený držák výplně zadržování s plochou základnou

POVRCHOVÁ
ÚPRAVA:

SSS



pro sklo (mm): 6,76 - 12,76

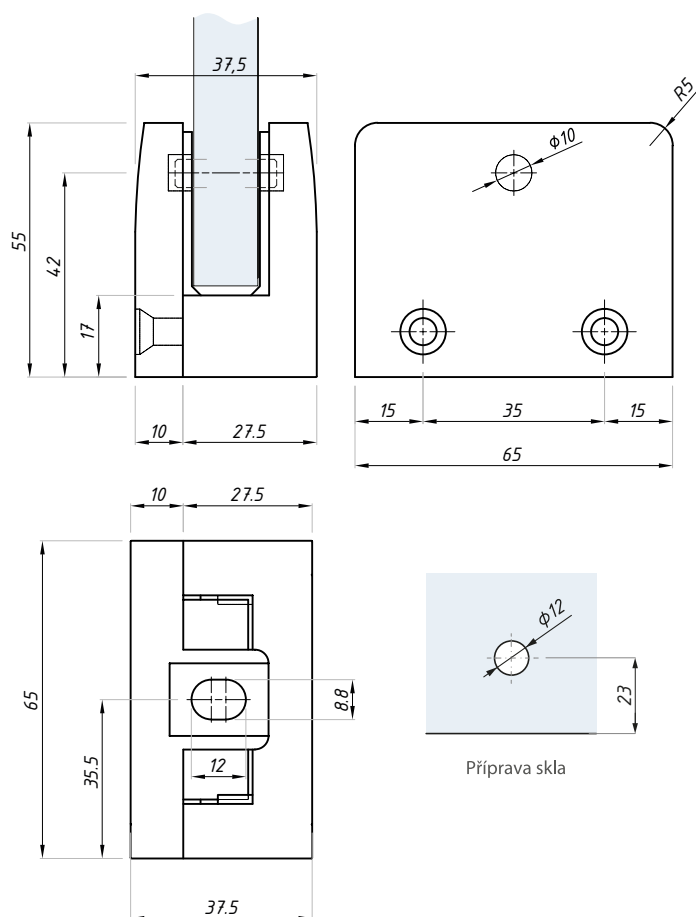
materiál: nerezová ocel AISI 304

RC30-UP

Držák výplně zabradlí s plochou základnou

POVRCHOVÁ
ÚPRAVA:

SSS



Kód	Tloušťka skla (mm)
RC30-UP17	16,76

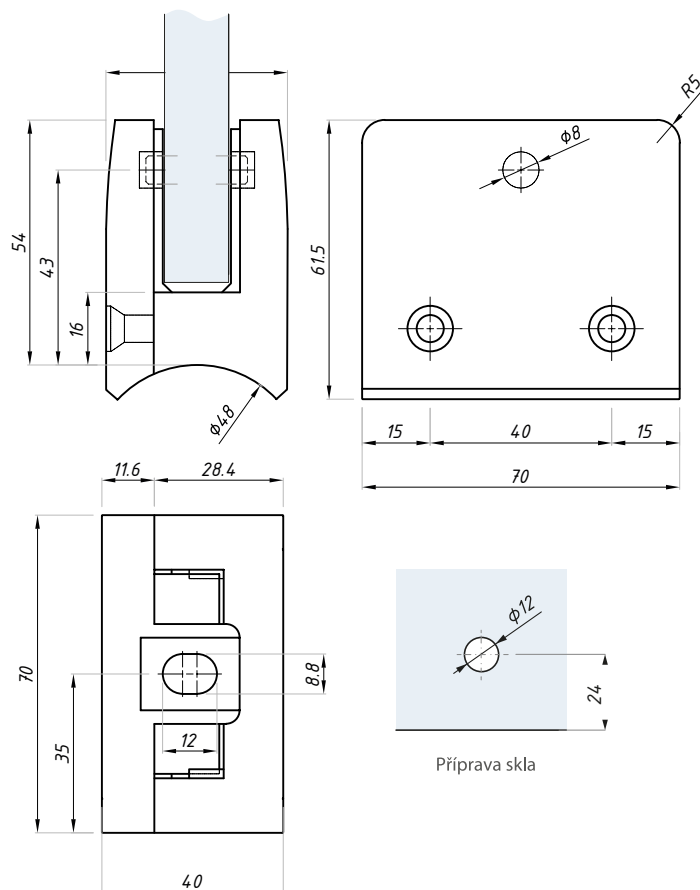
materiál: nerezová ocel AISI 304 pro sklo (mm): 16,76

RC30-UR

Držák výplně zabradlí s kruhovou základnou

POVRCHOVÁ
ÚPRAVA:

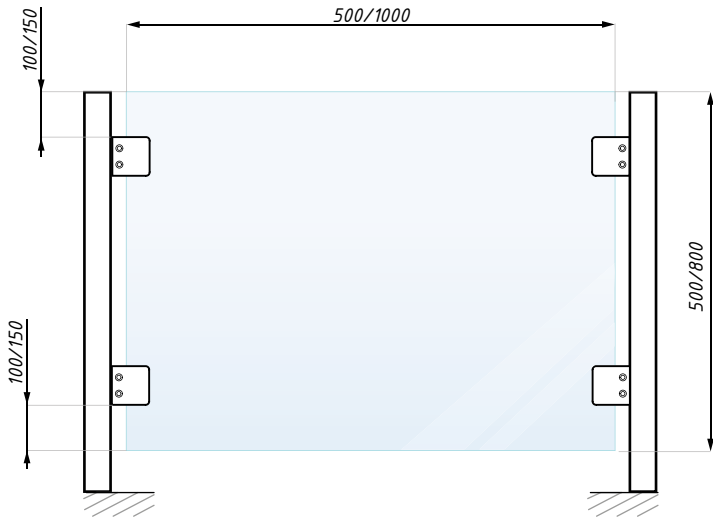
SSS



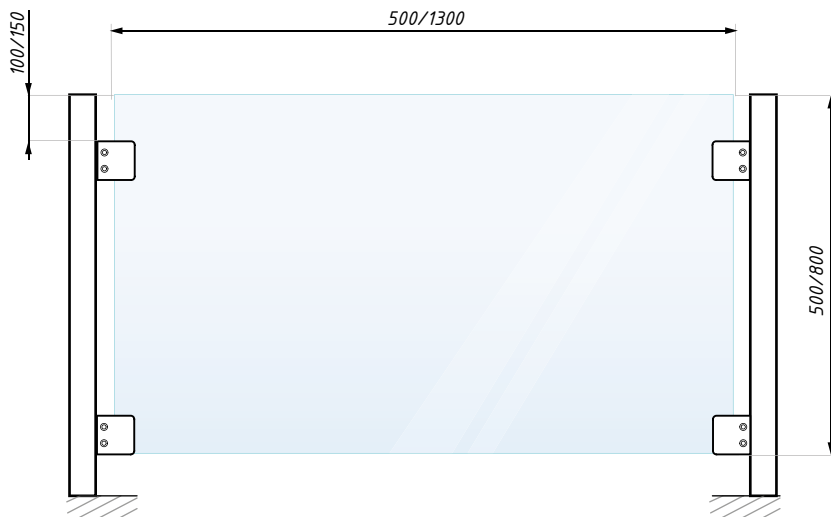
Kód	Tloušťka skla (mm)
RC30-UR17	16,76

materiál: nerezová ocel AISI 304 pro sklo (mm): 16,76

ROZMĚRY A TECHNICKÁ DATA



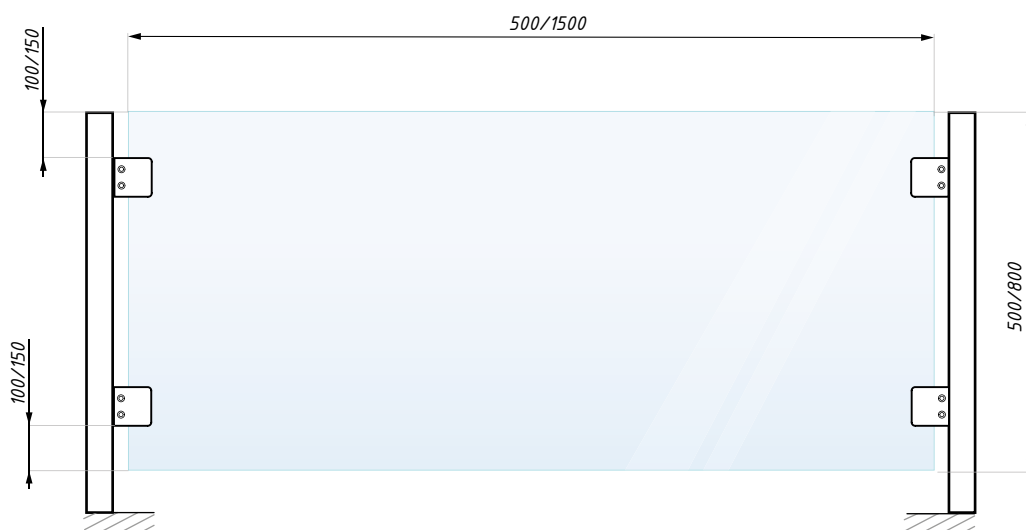
Držák skla bez zajišťovacího kolíku a bezpečnostní podložky



S BEZPEČNOSTNÍ PODLOŽKOU



Držák skla s bezpečnostní podložkou a bez zajišťovacího kolíku



SE ZAJIŠŤOVACÍM KOLÍKEM



Držák skla se zajišťovacím kolíkem a bez bezpečnostní podložky

